

# KURTYNY POWIETRZNE

modele STOPAIR"3" seria C

RDR604C3 ze sterownikiem, RDR806C3

## INSTRUKCJA MONTAŻU I OBSŁUGI



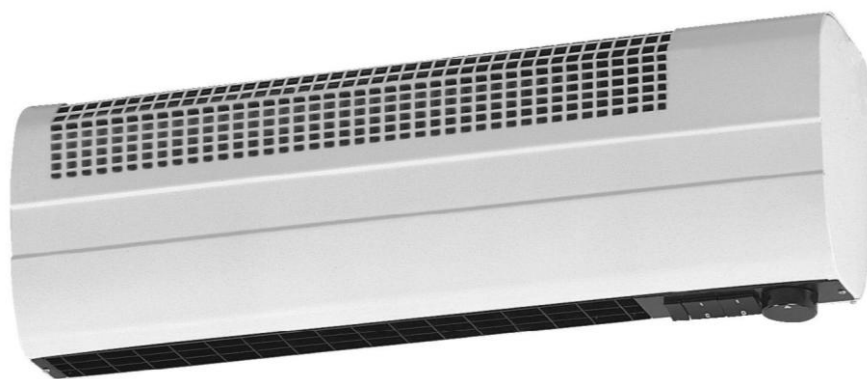
Klasa I

IP21

IK08

Jakość dostarczonych urządzeń należy sprawdzić przy dostawie

**GWARANCJA:** Załączona gwarancja powinna być wypełniona i ostemplowana przez instalatora. Jest to warunek zapewniający bezpłatną interwencję serwisu jeżeli uszkodzenie wystąpi w okresie gwarancyjnym. W przypadku jakichkolwiek problemów prosimy skontaktować się z instalatorem.



### DANE TECHNICZNE

MODEL	MOC W	ZASILANIE V	WYSOKOŚĆ mm	DŁUGOŚĆ mm	GRUBOŚĆ mm	WAGA Kg	PRĘDKOŚĆ	WYDAJNOŚĆ m <sup>3</sup> /h	MOC	ΔT °C					
RDR 604C3 A750760 ze sterownikiem	2000	230 jednofazowe	205	690	150	8,4	DUŻA	300	4000	37,5					
								300	2000	19					
	4000						MAŁA	240	4000	47					
								240	2000	23,5					
RDR 806C3 A750761	3000	230 jednofazowe 230 trójfazowe 400 trójfazowe + N	205	890	150	12	DUŻA	450	6000	37,5					
								MAŁA	300	3000	23,5				
	6000														
							STEROWNIK	A750775 STEROWNIK ZEWNĘTRZNY DLA MODELU RDR 806C 6KW							
TERMOSTAT	A750774 TERMOSTAT ZEWNĘTRZNY DLA MODELU RDR 806C 6KW														

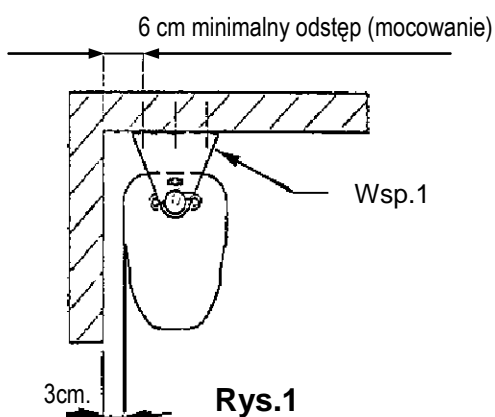
## 1) INSTALACJA:

### a) SPOSÓB MONTAŻU

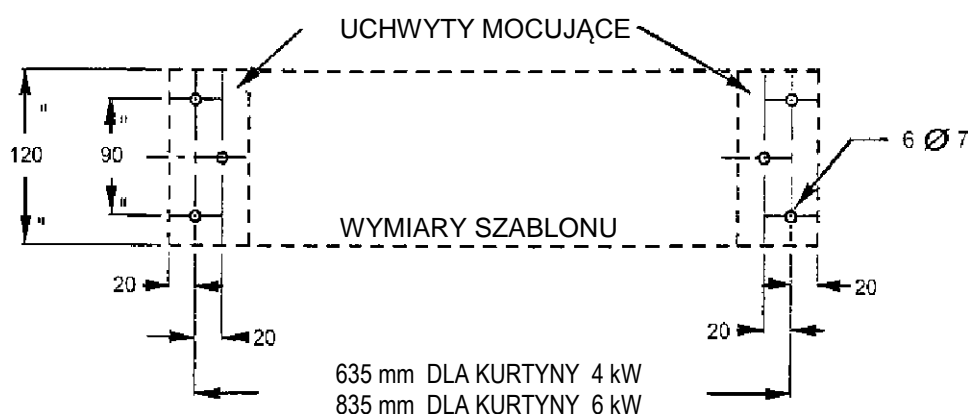
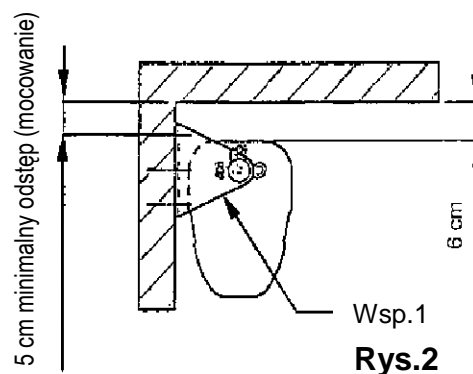


### b) MOCOWANIE

#### Mocowanie do sufitu



#### Mocowanie do ściany



- Wykorzystując szablon umieszczony na kartonie opakowania oznaczyć miejsca mocowania uchwytów
- Przebić (wywiercić) otwory dla śrub mocujących według szablonu, uwzględniając wymiary minimalne z Rys.1 i 2
- Umocować wsporniki Wsp.1 (zalecana średnica śrub 6 mm)
- Wprowadzić kurtynę w odpowiednie wyżłobienia wsporników
- Ustawić żądane nachylenie kurtyny
- Dokręcić 2 śruby z podkładkami o średnicy 6mm, znajdujące się w wyposażeniu

## c) PODŁĄCZENIE

Instalacja kurtyn powietrznych powinna odpowiadać wymaganiom normy C-15-100.

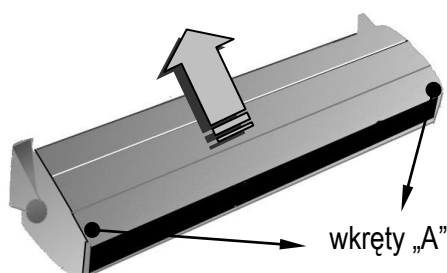
Przekrój przewodów zasilających i zabezpieczenia przeciążeniowe należy dobrać uwzględniając dane z poniższej tabeli.

Przewody zasilające należy doprowadzić wzdłuż górnej krawędzi urządzenia.

TYP	MOC	NATĘŻENIE PRĄDU - przy zasilaniu:		
		230V jednofazowe	230V trójfazowe	400V trójfazowe + N
<b>RDR 604C3</b>	4000W	<b>17,39 A</b>		
<b>RDR 806C3</b>	6000W	<b>26,09 A</b>	<b>15,06 A</b>	<b>8,66 A</b>

Podłączenie i ewentualne połączenie kilku kurtyn należy wykonać według schematów elektrycznych na str. 4 i 5.

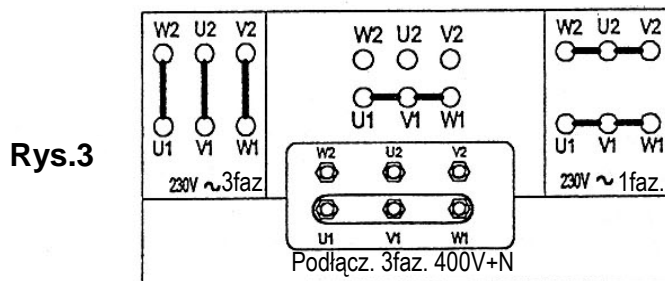
Aby wykonać podłączenia należy odkręcić dwa wkręty „A”, odchylić i zdjąć pokrywę urządzenia.



W modelu 4kW ( RDR 604C3 ) przewody zasilające trzeba doprowadzić do zacisków prawej części kostki przyłączeniowej ( schemat elektryczny poniżej – str.3 )

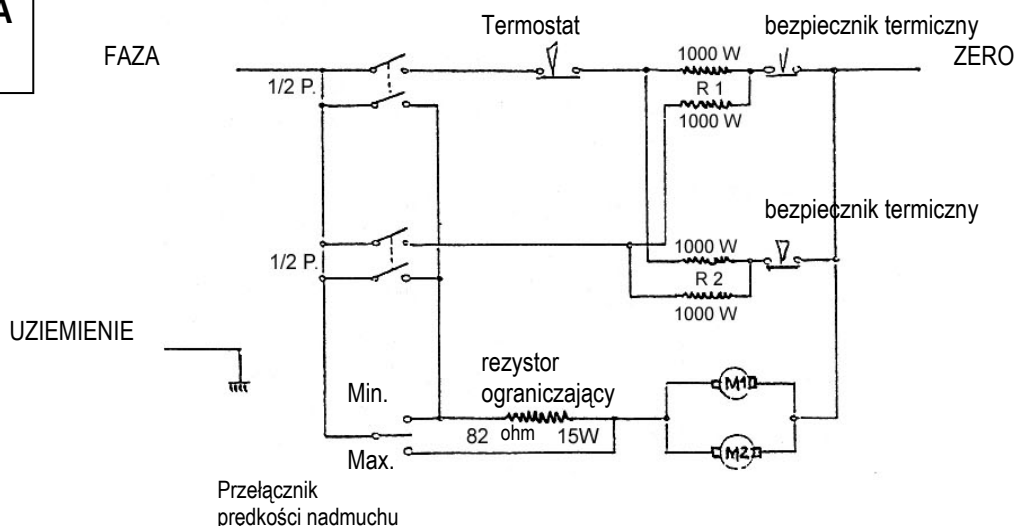
Model 6kW ( RDR 806C ) należy podłączyć zgodnie ze schematem elektrycznym na str.4.

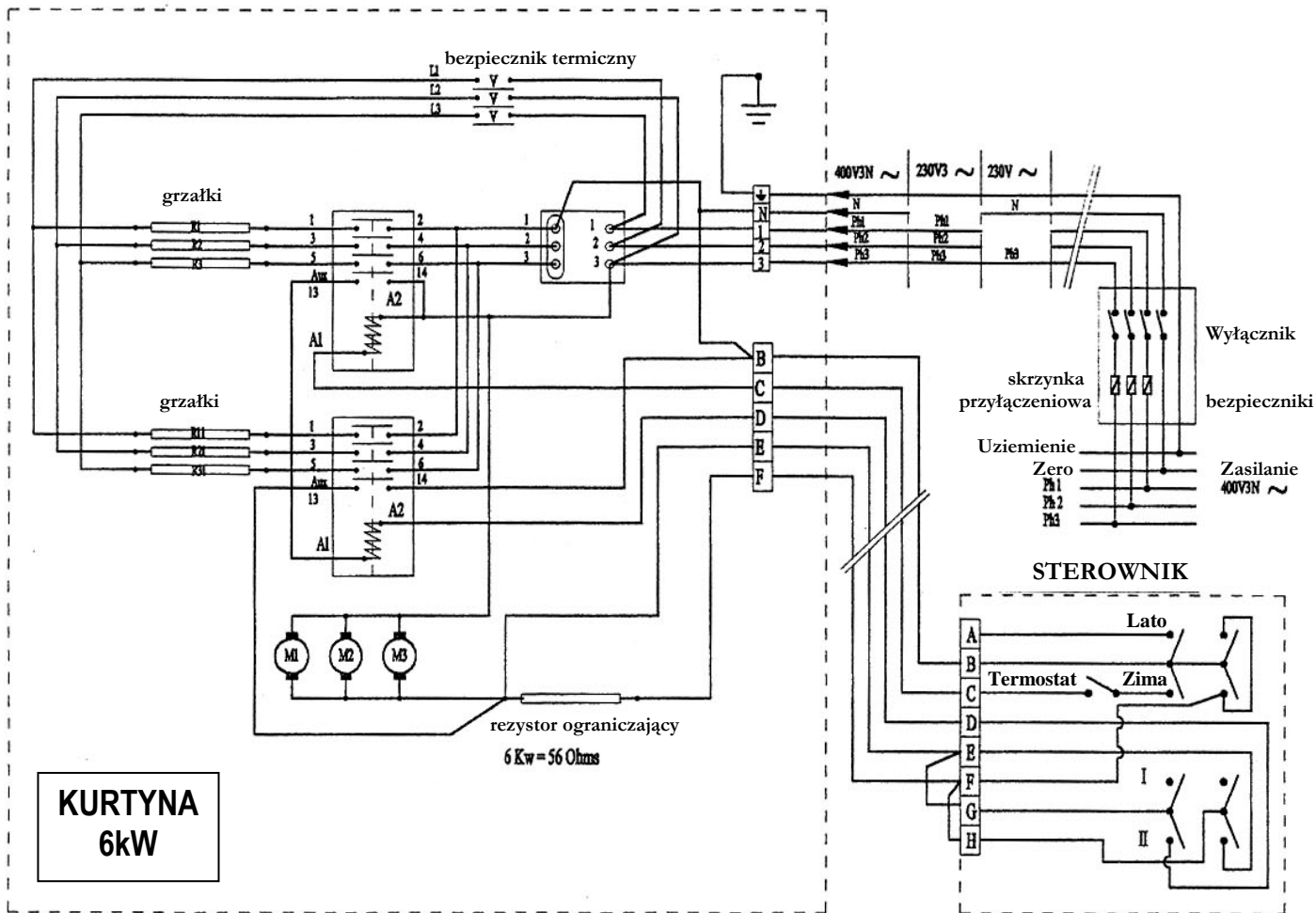
Zależnie od wybranego rodzaju zasilania trzeba wykorzystać odpowiednie zaciski według Rys.3.



## 2) SCHEMATY ELEKTRYCZNE:

**KURTYNA  
4kW**





## KURTYNA 6kW

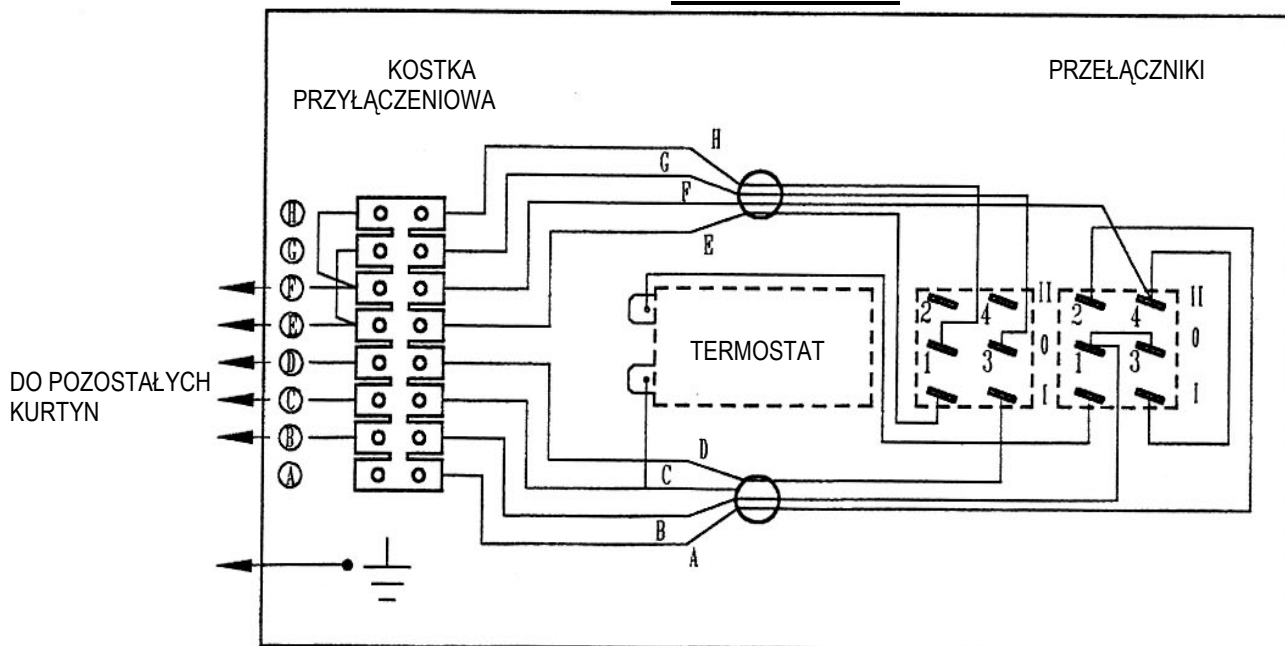
Należy usunąć istniejące połączenie pomiędzy wyprowadzeniami „N” oraz „B” kurtyn.

Nie usuwać tego połączenia w kurtynie, do której jest podłączony sterownik.

## UWAGA:

Bardzo ważna jest kolejność połączeń przewodów fazowych w przypadku kilku kurtyn sterowanych jednym sterownikiem.

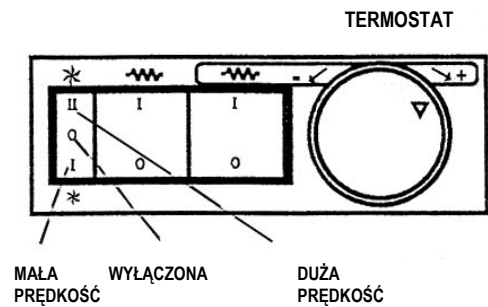
## STEROWNIK



### 3) OPIS DZIAŁANIA:

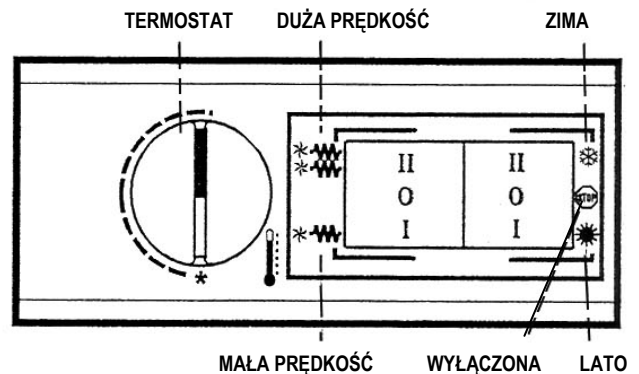
a) **MODEL 4kW :** Urządzenie jest wyposażone we własny, wbudowany sterownik. Umożliwia on sterowanie pracą kurtyny zgodnie z poniższą tabelką.

* 0 *	~	~	OPIS DZIAŁANIA KURTYNY
0	0	0	KURTYNA WYŁĄCZONA
*	0	0	MAŁA PRĘDKOŚĆ NADMUCHU
*	0	0	DUŻA PRĘDKOŚĆ NADMUCHU
*	~	0	2KW GRZANIE + MAŁA PRĘDKOŚĆ NADMUCHU
*	~	0	2KW GRZANIE + DUŻA PRĘDKOŚĆ NADMUCHU
*	0	~	2KW - TERMOSTAT + MAŁA PRĘDKOŚĆ NADMUCHU
*	0	~	2KW - TERMOSTAT + DUŻA PRĘDKOŚĆ NADMUCHU
*	~	~	2KW + 2KW TERMOSTAT + MAŁA PRĘDKOŚĆ NADM.
*	~	~	2KW + 2KW TERMOSTAT + DUŻA PRĘDKOŚĆ NADM.



b) **MODEL 6kW :** Urządzenie jest sterowane przez niezależny sterownik AIRCOM 2 (dostarczany jako wyposażenie dodatkowe).

* * *	☸	OPIS DZIAŁANIA KURTYNY
* *	☸	
0	0	KURTYNA WYŁĄCZONA
* * *	☸	DUŻA PRĘDKOŚĆ NADMUCHU
* * *	☸	MAŁA PRĘDKOŚĆ NADMUCHU
* * *	☸	3KW TERMOSTAT+MAŁA PRĘDKOŚĆ NADMUCHU
* * *	☸	6KW TERMOSTAT+DUŻA PRĘDKOŚĆ NADMUCHU



**UWAGA:** Włączenie grzania automatycznie uruchamia nadmuchi z małą prędkością.

Sterownik zwykle montuje się za pomocą dwóch wkrętów, na wysokości ok. 1,50m od powierzchni podłogi. Podłączenie sterownika do odpowiednich wyprowadzeń kurtyn należy prowadzić przewodem 5 x 1,5mm<sup>2</sup>. Należy pamiętać o usunięciu zwerek CD, DE I CN. Jednym sterownikiem można sterować pracą do 4-ch kurtyn.

### 4) KONSERWACJA:

Kurtyny powietrzne nie wymagają żadnej konserwacji oprócz regularnego czyszczenia krutek wlotowych i wylotowych. Jest to szczególnie ważne gdy kurtyna pracuje w zanieczyszczonym środowisku. Od stopnia zanieczyszczenia powietrza zależy jak często należy przeprowadzać czyszczenie.

**UWAGA:** Przed czyszczeniem należy upewnić się, że zasilanie kurtyny jest całkowicie odłączone.

## GWARANCJA

**Generalny Dystrybutor - firma PHP Brabork Sp. z o.o.**

**udziela 24 miesięcznej gwarancji na niżej wymieniony sprzęt grzewczy firmy AIRÉLEC-Francja.**

**WARUNKI GWARANCJI:** Okres gwarancji trwa 24 miesiące od daty sprzedaży. Gwarancja jest ważna tylko w Polsce. W przypadku wystąpienia wady w okresie gwarancyjnym, Dystrybutor zapewnia bezpłatną naprawę lub wymianę sprzętu na nowy. Gwarancja nie obejmuje uszkodzeń powstałych w wyniku naturalnego zużycia, nieprawidłowej instalacji lub niewłaściwego użytkownika. Ewentualne uszkodzenia po upływie okresu gwarancyjnego będą usuwane odpłatnie w Serwisie Centralnym Dystrybutora.

Nazwa sprzętu .....

Typ, model .....

Data sprzedaży .....



Pieczęć sprzedawcy, instalatora - podpis

### GENERALNY DYSTRYBUTOR:

PHP Brabork Sp. z o.o.  
05-220 Zielonka, ul. Wilsona 3  
tel: 022 76-13-882, fax: 76-13-881  
e-mail: [dzial.grzewczy@brabork.pl](mailto:dzial.grzewczy@brabork.pl)  
http: [www.brabork.pl](http://www.brabork.pl)  
[www.airelec.pl](http://www.airelec.pl)



### DYSTRYBUTOR REGIONALNY:

