

# NOVEO



## GWARANCJA

PHP **brabork** Sp. z o.o.  
rok założenia 1987

Generalny Dystrybutor - PHP Brabork Sp. z o.o. udziela 24 miesięcznej gwarancji na niżej wymieniony sprzęt grzewczy AIRÉLEC.

**WARUNKI GWARANCJI:** Okres gwarancji trwa 24 miesiące od daty sprzedaży. Gwarancja jest ważna tylko w Polsce. W przypadku wystąpienia wady w okresie gwarancyjnym, Dystrybutor zapewnia bezpłatną naprawę lub wymianę sprzętu na nowy. Gwarancja nie obejmuje uszkodzeń powstałych w wyniku naturalnego zużycia, nieprawidłowej instalacji lub niewłaściwego użytkowania. Ewentualne uszkodzenia po upływie okresu gwarancyjnego będą usuwane odpłatnie w Serwisie Centralnym Dystrybutora.

Nazwa sprzętu .....

Typ, model .....

Data sprzedaży .....



Pieczęć sprzedawcy, instalatora - podpis



**Instrukcja obsługi  
Instalacja i karta gwarancyjna**

(uważnie przeczytać przed każdą czynnością dotyczącą grzejnika i zachować do wglądu)

## WSTĘP:

- Dziękujemy za zakup urządzenia grzewczego "NOVEO" firmy AIRELEC. Gratulujemy dobrego wyboru, świadczącego o Państwa zaufaniu.
- Urządzenie zostało zaprojektowane, wykonane i dokładnie sprawdzone, aby zapewnić najwyższy komfort użytkowania.
- Przed instalacją i uruchomieniem urządzenia prosimy uważnie przeczytać niniejszą instrukcję.
- Prosimy zachować tę instrukcję, nawet po zakończeniu instalacji urządzenia.

## SPIS TREŚCI

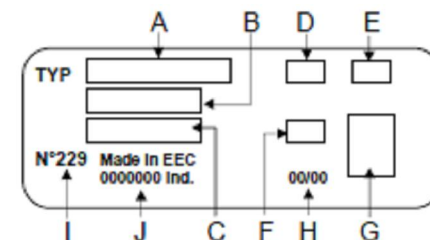
1. – Dane techniczne	Strona 3
2. – Zalecenia dotyczące miejsca montażu	Strona 4
3. – Instalacja i mocowanie	Strona 5
4. – Podłączenie elektryczne	Strona 6-7
5. – Opis działania	Strona 7-8-9
6. – W razie problemu	Strona 10
7. – Konserwacja	Strona 10
8. – Identyfikacja urządzenia	Strona 11

## 8 IDENTYFIKACJA URZĄDZENIA

Tabliczka znamionowa, pozwalająca zidentyfikować urządzenie, znajduje się z tyłu, w dolnej części (po stronie sterowania) urządzenia.

Zawiera następujące informacje:

- Pełen kod urządzenia oraz oznaczenie fabryczne (ozn. A) (podać w razie reklamacji)
- Moc urządzenia w Watach (ozn. B).
- Napięcie w Voltach (ozn. C)
- Symbole (ozn. D-E-F-G)
- Tydzień i rok produkcji (ozn. H)
- Nr konstruktora (ozn. I)
- Nr seryjny (ozn. J)



**WAŻNE:** Dane techniczne urządzenia znajdują się na tabliczce znamionowej.

	Oznaczenie zgodności, nadane przez L.C.I.E (Laboratoire Central des Industries de l'Electricité - Centralne Laboratorium Przemysłu Elektrotechnicznego) jest gwarancją wydajności urządzeń spełniających normy przydatności do określonego celu oraz wszystkie obowiązujące normy bezpieczeństwa.
Cat. C	Urządzenia z takim oznaczeniem gwarantują maksymalny poziom bezpieczeństwa i wydajności
	Oznaczenie zgodności, nadane przez L.C.I.E (Laboratoire Central des Industries de l'Electricité - Centralne Laboratorium Przemysłu Elektrotechnicznego) oznacza że urządzenia spełniają wszystkie obowiązujące normy bezpieczeństwa.
	Posługiwanie się tym znakiem przez producenta gwarantuje, że urządzenie spełnia wymogi zawarte w europejskich dyrektywach bezpieczeństwa (dyrektywa niskich napięć) i kompatybilności elektromagnetycznej (CEM).
Klasa II 	Urządzenie klasy 2: oznacza, że urządzenie posiada podwójną izolację i nie musi być podłączane do przewodu ochronnego (uziemienia).
IP...	Klasa Ochrony obudowy urządzenia przed penetracją ciał stałych i płynnych
IK...	Klasa wytrzymałości na uderzenia obudowy urządzenia.



**ODPADY ELEKTROTECHNICZNE NIE MOGĄ BYĆ WYRZUCANE WRAZ Z ODPADAMI DOMOWYMI. MUSZĄ BYĆ PRZEKAZANE INSTYTUCJI ZAJMUJĄCEJ SIĘ RECYKLINGIEM.**

## 6. W RAZIE PROBLEMU

### Urządzenie nie grzeje:

- Sprawdzić czy nie zadziałało zabezpieczenie nadprądowe (bezpieczniki) instalacji zasilającej lub czy ogranicznik poboru mocy (jeżeli jest zainstalowany) nie wyłączył zasilania urządzenia. Sprawdzić temperaturę powietrza w pomieszczeniu.

### Urządzenie nie wykonuje programu:

- Upewnić się czy centralny programator jest prawidłowo ustawiony (przeczytać instrukcję obsługi).

### Urządzenie grzeje przez cały czas:

- Sprawdzić czy urządzenie nie znajduje się w przeciągu lub czy ustawienie temperatury nie zostało zmienione.
- W razie problemów (zablokowany termostat...), wyłączyć zasilanie urządzenia (bezpiecznik, rozłącznik...) na około 5 minut i ponownie uruchomić urządzenie.

Jeżeli problem często się powtarza, zlecić kontrolę zasilania elektrycznego dostawcy energii.



Przy pierwszym włączeniu ogrzewania, urządzenie może wydzielać zapach, wynikający z wydobywania się pozostałości po procesie produkcji.

## 7. KONSERWACJA

Aby zapewnić skuteczne działanie urządzenia, należy regularnie odkurzać jego wewnętrzne elementy przykładając końcówkę odkurzacza do krętek wentylacyjnych urządzenia.

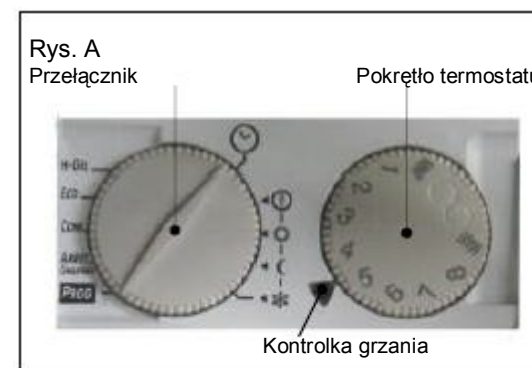
Do odkurzania należy użyć miękkiej ściereczki. Aby usunąć plamy, zwilżyć ściereczkę. Nigdy nie używać produktów trących, które mogłyby zniszczyć powłokę epoksydową / poliestrową.

## 1. DANE TECHNICZNE

- Klasa II,  IP 24 

### ➤ ELEMENTY STEROWANIA (Rys. A):

- Elektroniczny termostat z możliwością programowania Komfort, Komf.-1, Komf.-2, Eco, Dyżur i Wyłącz ogrzewania za pomocą przewodu sterującego.
- 1 Pokrętko regulacji termostatu.
- 1 Przełącznik 5 funkcji: PROG. / WYŁĄCZ OGRZEWANIE / KOMF. / ECO. / DYŻUR



W OPCJI: Urządzenie można wyposażać w moduły programujące lub programator bezprzewodowy (skontaktować się ze sprzedawcą).

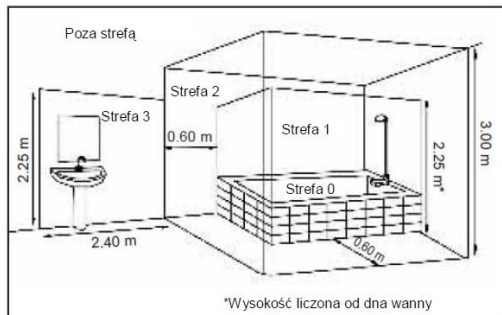
	MODEL	MOC (W)	NAPIĘCIE (V)	POBÓR PRĄDU (A)	WYSOKOŚĆ (mm)	SZEROKOŚĆ (mm)	GŁĘBOKOŚĆ (mm)
Model poziomy	NOVEO H07	750	230	3,3	500	575	113+35
	NOVEO H10	1000		4,3		675	
	NOVEO H12	1250		5,4		775	
	NOVEO H15	1500		6,5		875	
	NOVEO H20	2000		8,7		1075	
Model pionowy	NOVEO V10	1000	4,3	775	500		
	NOVEO V15	1500	6,5	1075			
	NOVEO V20	2000	8,7	1375			

## 2. ZALECENIA DOTYCZĄCE MIEJSCA MONTAŻU

Urządzenie są zwykle montowane w taki sposób, aby wytworzone ciepło objęło jak największą przestrzeń.

Urządzenie musi być podłączone do puszkii instalacyjnej w pozycji poziomej zgodnie z obowiązującymi normami.

Urządzenie musi być zamontowane w taki sposób, aby wyłączniki i inne elementy sterowania nie mogły być dotykane przez osobę biorącą kąpiel w wannie lub pod prysznicem.



### Strefa ochronna

Urządzenie może być zainstalowane w strefach 2 lub 3, pod warunkiem że instalacja zasilająca jest zabezpieczona wyłącznikiem różnicowo-prądowym o czułości co najmniej 30mA.

### Instalacja urządzeń:

Instalacja zasilająca musi być zgodna z wymogami normy NFC 15-100. Urządzenie klasy II nie wymaga podłączenia do ziemi.

### WAŻNE: "NIE ZAKRYWAĆ"



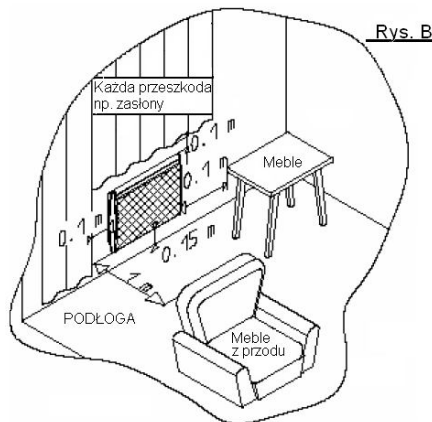
Aby uniknąć przegrzania, nie zakrywać urządzenia grzewczego. Ostrzeżenie "NIE ZAKRYWAĆ" przypomina o tym niebezpieczeństwie.

Z tego powodu zabrania się zakrywania lub zatykania wlotów i wylotów powietrza, ze względu na niebezpieczeństwo wypadku lub uszkodzenia urządzenia.

Nie mocować urządzenia pod oknem, za zasłonami, drzwiami lub pod kratką wentylacyjną. Zachować minimalną odległość urządzenia od podłogi, ścian, mebli itp. (Rys. B.)

Urządzenie to nie powinno być używane przez osoby (w tym przez dzieci), których zdolności fizyczne, sensoryczne lub umysłowe są ograniczone, ani przez osoby nie posiadające odpowiedniego doświadczenia lub wiedzy, chyba że osoba odpowiedzialna za ich bezpieczeństwo nadzoruje ich czynności związane z używaniem urządzenia lub udzieliła im wcześniej wskazówek dotyczących jego obsługi.

Należy dopilnować, aby dzieci nie wykorzystywały urządzenia do zabawy.



### ➤ KORZYSTANIE Z TRYBU 6 POLECEŃ PRZESYŁANYCH PRZEWODEM STERUJĄCYM:

Jeżeli instalacja sterowana jest systemem zarządzającym typu Tempo EDF, obniżenie temperatury Komf.-1 lub Komf.-2 zostanie wykonane na polecenie tego systemu, zgodnie z okresem taryfowym.

6 poleceń to: Komf., Eco., Komf.-1, Komf.-2, Dyżur, i Wyłącz (patrz tabela w rozdziale 4).

- **Komf.-1** powoduje obniżenie temperatury o  $-1^{\circ}\text{C}$  względem temperatury Komfort.
- **Komf.-2** powoduje obniżenie temperatury o  $-2^{\circ}\text{C}$  względem temperatury Komfort.

### ➤ UWAGI:

Funkcje Komf.-1 i Komf.-2 umożliwiają obniżenie zużycia energii elektrycznej za pośrednictwem centrali programującej wykonującej zarządzanie taryfowe według umów typu TEMPO EDF. **W Polsce tryby pracy Komf.-1°C i Komf.-2°C są niedostępne.**

**W urządzeniach, wyposażonych w elektroniczny termostat przyjmujący 6 poleceń, zmiana trybów wykonywana za pomocą programatora nie odbywa się natychmiast. Należy odczekać 15 sekund przed ich uwzględnieniem.**

### ➤ PORADY DOTYCZĄCE STOSOWANIA:

- **Przypomnienie:** Urządzenie wyposażone jest w termostat elektroniczny, który utrzymuje stałą temperaturę. Po odpowiednim wyregulowaniu za pomocą pokrętki (Ozn. 2 Rys. D), nie ma potrzeby manipulacji. Należy korzystać wyłącznie z przełącznika funkcji (Ozn. 1 Rys. D).
- Ustawienie takiej samej temperatury za pomocą pokrętki (Ozn. 2 Rys. D) może być inne w zależności od urządzenia. Zależy to od urządzenia, miejsca położenia w pomieszczeniu i jego umeblowania.
- Jeżeli pomieszczenie wyposażone jest w dwa urządzenia grzewcze: ustawić przełącznik (Ozn. 1 Rys. D) identycznie na obydwu urządzeniach.
- W przypadku korzystania z kominka, ustawić przełącznik w pozycji (Ozn. 1 Rys. D) ECO.

### ➤ REGULACJA TEMPERATURY KOMFORT:

- Ustawić przełącznik funkcji (**Ozn. 1 Rys. D**) w pozycji Komf.
- Zamknąć drzwi do pomieszczenia, ustawić pokrętko (**Ozn. 2 Rys. D**) w maksymalnej pozycji. Zapali się kontrolka grzania. Poczekać, aż temperatura osiągnie żądaną wartość (od 18 do 20°C odczytaną na termometrze). Po osiągnięciu żądanej temperatury, przekręcić powoli pokrętko regulacji (**Ozn. 2 Rys. D**) w lewo, aż do wyłączenia kontrolki grzania.
- Przekręcać **BARDZO WOLNO** pokrętko regulacji (**Ozn. 2 Rys. D**) w prawo, aż do zapalenia się kontrolki grzania. Temperatura między 15 a 20°C znajduje się między pozycją 5 a 8.



Po ustawieniu temperatury KOMFORT, "**NIE MANIPULOWAĆ**" pokrętkiem (**Ozn. 2 Rys. D**). Wystarczy posługiwać się przełącznikiem funkcji (**Ozn. 1 Rys. D**).

### ➤ NIE KORZYSTASZ Z POMIESZCZENIA W NOCY:

Ustawić przełącznik funkcji (**Ozn. 1 Rys. D**) w pozycji Eco. Ta pozycja powoduje obniżenie temperatury w pomieszczeniu względem pozycji Komfort.

### ➤ REGULACJA ZA POMOCĄ MODUŁU LUB PROGRAMATORA:

- Ustawić temperaturę KOMFORT, tak jak opisano w poprzednim punkcie. Przełącznik funkcji (**Ozn. 1 Rys. D**) w pozycji KOMF i pokrętko (**Ozn. 2 Rys. D**).
- Po ustabilizowaniu się temperatury, ustawić przełącznik funkcji w pozycji PROG. Obniżenie temperatury będzie odbywać się automatycznie poprzez programator, zgodnie z ustalonymi wcześniej wartościami.

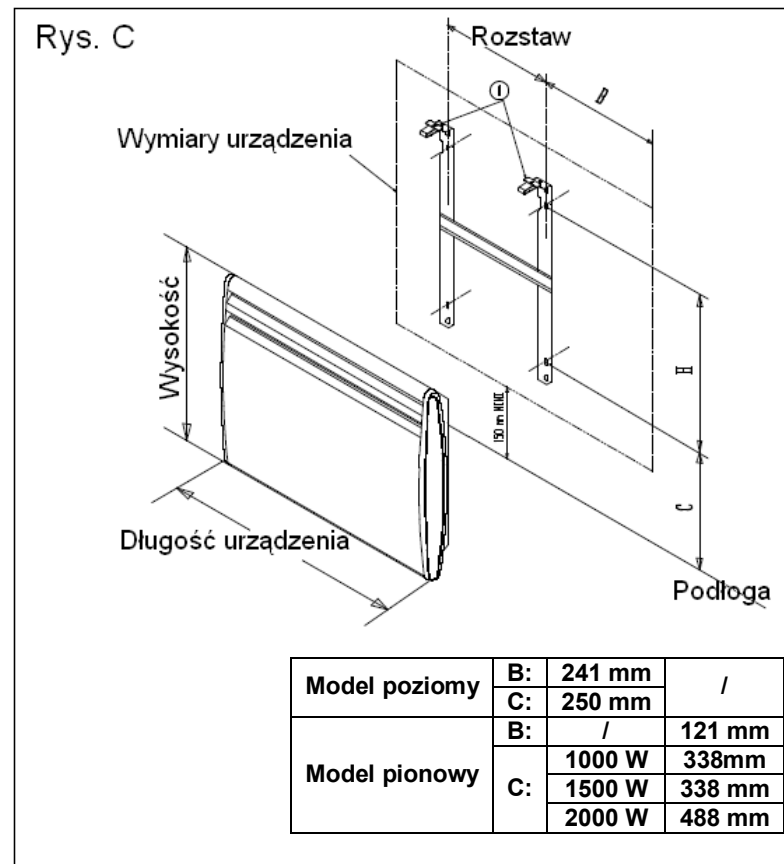
**Sytuacja wyjątkowa:** Odstępstwo od ustalonego programu. Bez względu na polecenie otrzymane z programatora lub systemu zarządzającego, można:

- Jeżeli urządzenie zainstalowane jest w pomieszczeniu zajmowanym, na przykład przez osobę chorą, można utrzymać temperaturę KOMFORT na stałe (przełącznik funkcyjny (**Ozn. 1 Rys. D**) w pozycji KOMF) chyba że przesłana komenda to Dyżur lub Wyłącz ogrzewanie. Po ustaniu sytuacji wyjątkowej, należy pamiętać o ustawieniu przełącznika (**Ozn. 1 Rys. D**) w pozycji PROG.
- Jeżeli pomieszczenie nie jest użytkowane (na przykład pokój gościnny), można podtrzymywać temperaturę na najniższym poziomie, ustawiając przełącznik funkcyjny w pozycji Dyżur \* ".

**NOTA:** Ograniczenie poboru mocy ma priorytet. Dlatego istnieje możliwość, że urządzenie przestanie działać, pomimo że przełącznik (Ozn. 1 Rys. D) ustawiony jest w pozycji KOMFORT. W momencie zniknięcia sygnału ograniczenia na przewodzie sterującym, urządzenie włączy się automatycznie.

## 3. INSTALACJA I MOCOWANIE

Zdjąć wspornik mocujący urządzenia za pomocą śrubokręta odginając 2 występy ryglujące (**Ozn. 1 Rys. C**) Przymocować wspornik do ściany za pomocą 4 śrub (Ø 5,5 mm maks.) upewniając się czy wspornik jest skierowany w odpowiednią stronę i czy jest na odpowiedniej wysokości (**Rys.C**).



	MOC	750 W	1000 W	1500 W	2000 W
MODEL POZIOMY	ROZSTAW	177 mm	315 mm	407 mm	524 mm
	Wys.	257 mm	257 mm	257 mm	257 mm

	MOC	1000 W	1500 W	2000 W
MODEL PIONOWY	ROZSTAW	258 mm	258 mm	258 mm
	Wys.	257 mm	450 mm	600 mm

## 4 PODŁĄCZENIE ELEKTRYCZNE

Instalacja musi być wyposażona w mechanizm odcięcia zasilania na wszystkich biegunach z minimalnym rozstawem styków 3 mm.

Instalacja zasilająca musi być zabezpieczona wyłącznikiem różnicowo-prądowym o czułości co najmniej 30mA, zgodnie z wymogami normy NFC 15-100.

Podłączenie elektryczne nie wymaga demontażu urządzenia. Urządzenia nie należy instalować bezpośrednio pod gniazdkiem elektrycznym.

Użyć oryginalnego przewodu (3x1 lub 1,5 mm<sup>2</sup> typu AO5 VVF) i podłączyć go do sieci zasilającej za pośrednictwem puszkii instalacyjnej (Faza=brązowy; Zero=niebieski; Przewód sterujący=czarny).

Czarny przewód przeznaczony jest do podłączenia do programatora ogrzewania, aby móc kontrolować działanie urządzenia, w zależności od tego, czy dane pomieszczenie jest lub nie jest użytkowane. Gdy programator nie jest używany, przewód nie jest wykorzystywany. W takiej sytuacji, zaleca się zaizolować go taśmą izolacyjną, aby nie dotknął innych przewodów elektrycznych.



### Przestrzegać porządku podłączenia:

**Faza = Brązowy**

**Zero = Niebieski**

**Przewód sterujący = Czarny**

**Czarnego przewodu nie wolno w żadnym wypadku podłączać do zacisku uziemienia lub przewodu ŻÓŁTO-ZIELONEGO.**

**Wszelkie czynności przy urządzeniu muszą być wykonywane po wyłączeniu napięcia i przez wykwalifikowany personel serwisowy.**

Jeżeli kabel zasilający jest uszkodzony, jego wymianę należy zlecić producentowi, serwisowi posprzedażnemu lub specjalście, aby uniknąć niebezpieczeństwa.

Sprawdzić czy instalacja zasilająca jest zgodna z normą NFC 15-100, zasilana prądem jednofazowym 230 V 50 Hz i dostosowana do mocy urządzenia grzewczego. Szczególnie, upewnić się czy przewody kabla zasilającego są odpowiednio przykręcone do zacisków w puszcze instalacyjnej.

Jeżeli w instalacji grzewczej wykorzystywany jest przewód sterujący, przed jakąkolwiek czynnością przy urządzeniu, należy pamiętać o wyłączeniu zasilania urządzeń oraz przewodów sterujących.

**NOTA:** Polecenia przesyłane przewodem sterującym są sygnałami napięciowymi, przedstawionymi obok, mierzonymi w stosunku do przewodu zerowego.

**W Polsce tryby pracy Komf.-1°C i Komf.-2°C są niedostępne.**

Tryb	Przesyłany sygnał	Pomiar w stosunku do przewodu zerowego
Komfort		0 V
Eco		230 V
Dyżur		115 V (ujemny)
Wyłącz		115 V (dodatni)
Komf. -1°C		230 V / 3s
Komf. -2°C		230 V / 7s

## 5. DZIAŁANIE

Elektroniczna regulacja urządzenia zapewnia maksymalną oszczędność zużycia prądu.

➤ **PRZEŁĄCZNIK (Ozn. 1 Rys. D) UMOŻLIWIA WYBÓR 1 Z 5 FUNKCJI:**

PROG. :	Umożliwia otrzymywanie poleceń poprzez przewód sterujący z modułu lub bezprzewodowego programatora.
WYŁĄCZENIE OGRZEWANIA:	Wyłącza funkcję ogrzewania
KOMF:	Podtrzymuje w pomieszczeniu temperaturę komfortową.
ECO:	Podtrzymuje w pomieszczeniu temperaturę ekonomiczną (Komfort - 3,5°C).
DYŻUR:	Zapobiega wystąpieniu mrozu w pomieszczeniu (około 7,0°C)

