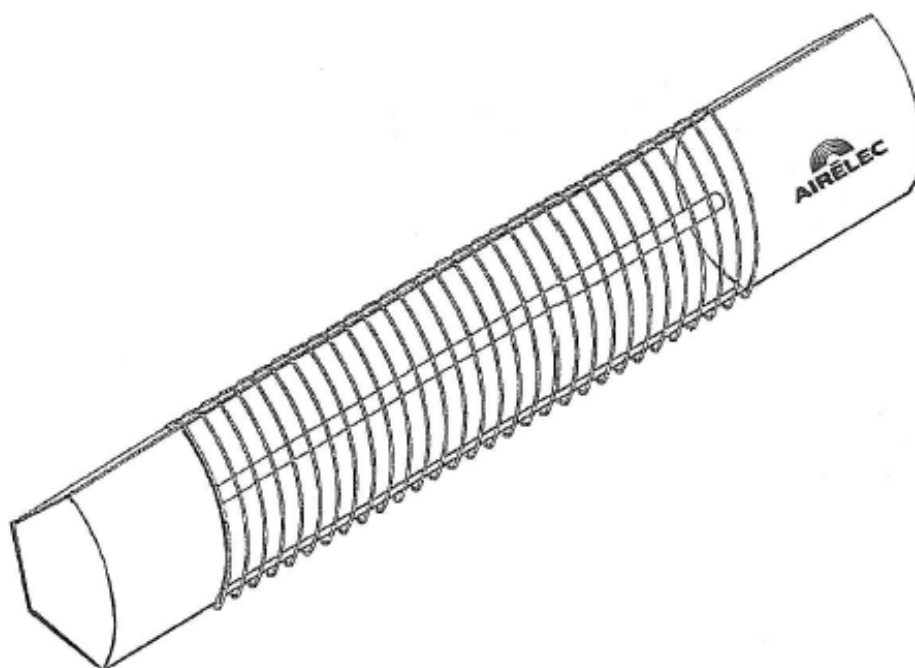


PROMIENNIK PODCZERWIENI

EB (10 -15 - 20) M - 02 230V

EB (15 - 20) M - 04 400V



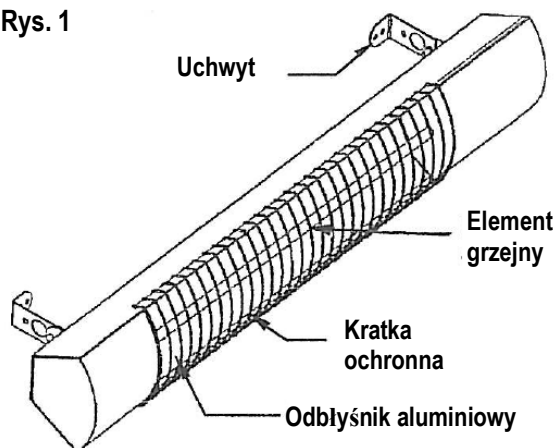

AIRELEC

1 - DANE TECHNICZNE

- Obudowa: blacha ze stali malowana proszkowo.
- Odbłyśnik aluminiowy o wysokich właściwościach odbijających.
- Wzmocniony element grzejny.
- Podłączenie elektryczne za pomocą listwy zaciskowej 2-biegunowej + Uziemienie.
- Mocowanie na ścianie z regulacją nachylenia.

Urządzenie grzewcze wykorzystuje promieniowanie podczerwone emitowane przez element grzejny. Ten rodzaj ogrzewania doskonale sprawdza się na stanowiskach pracy lub w strefach trudnych do ogrzania. Urządzenie przeznaczone jest do pomieszczeń bardzo wysokich lub źle docieplonych (magazyny, warsztaty, kościoły, strefy wejściowe o dużym przewiewie powietrza...). Może być również używane na zewnątrz, ale pod zadaszeniem (ogródki kawiarniane, wystawy, targi, stadiony...).

Rys. 1



2 - MIEJSCE MONTAŻU

Wybór miejsca:

- Urządzenie może być przymocowane na ścianie (minimalna wysokość instalacji: 3 m) lub przywieszzone do sufitu (minimalna wysokość instalacji: 3 m), w odległości 300 mm od ścian i 70 mm od sufitu (patrz rys. 2).
- Nie należy instalować urządzenia w odległości mniejszej niż 1,5 m od wszelkich materiałów łatwopalnych.
- Urządzenia nie można instalować bezpośrednio nad gniazdem elektrycznym.
- Zasilanie prądem jednofazowym 230 V lub 400 V za pomocą kabla typu H05RRF zgodnie z zasadami instalacji normy NFC 15 -100.
- Instalacja musi być wyposażona w mechanizm odcięcia zasilania na wszystkich biegunach z minimalnym rozstawem styków 3 mm.
- Urządzenie nie może być instalowane w atmosferze wybuchowej lub łatwopalnej.
- Instalacja zasilająca musi być zabezpieczona wyłącznikiem różnicowo-prądowym.

WAŻNE: Podłączenie elektryczne tego urządzenia powinien wykonać wykwalifikowany instalator, zgodnie z przepisami bezpieczeństwa.

3 - MOCOWANIE PROMIENNIKA

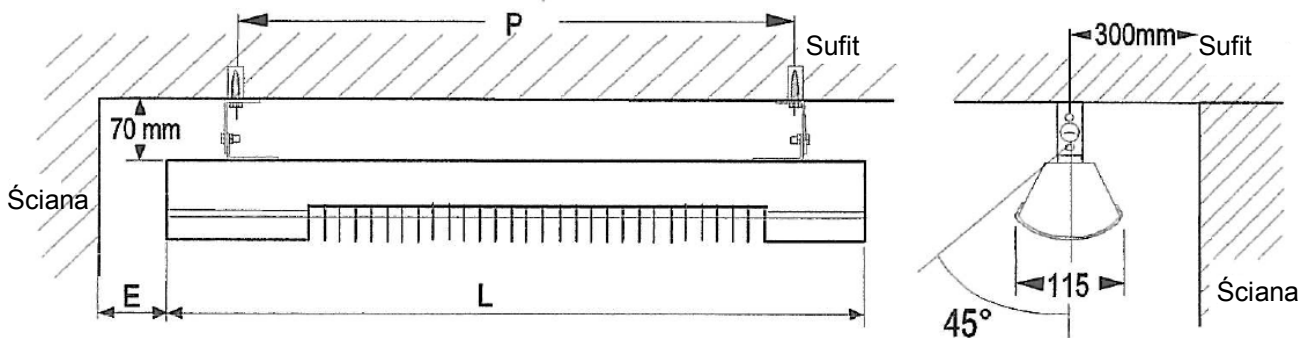
Mocowanie poziome do sufitu (Rys. 2):

- Przymocować uchwyty do sufitu, nawiercając otwory w odpowiedniej odległości P (patrz tabela obok).
- Przykręcić urządzenie do uchwytów za pomocą śrub (w foliowej torebce).

Urządzenie	L	P	E
1000 W	805	704	300
1500 W	1010	909	300
2000 W	1260	1159	300

UWAGA: odległości w mm.

Rys. 2



Dopuszcza się ustawienie urządzenia pod kątem maksymalnie 45° do wnętrza pomieszczenia.

UWAGA: Nie kierować promiennika na ścianę.

4 - AKCESORIA

Istnieje możliwość zakupu "zestawu ściennego" (2 uchwyty i 1 poprzeczka), dającego dodatkowe możliwości montażu.

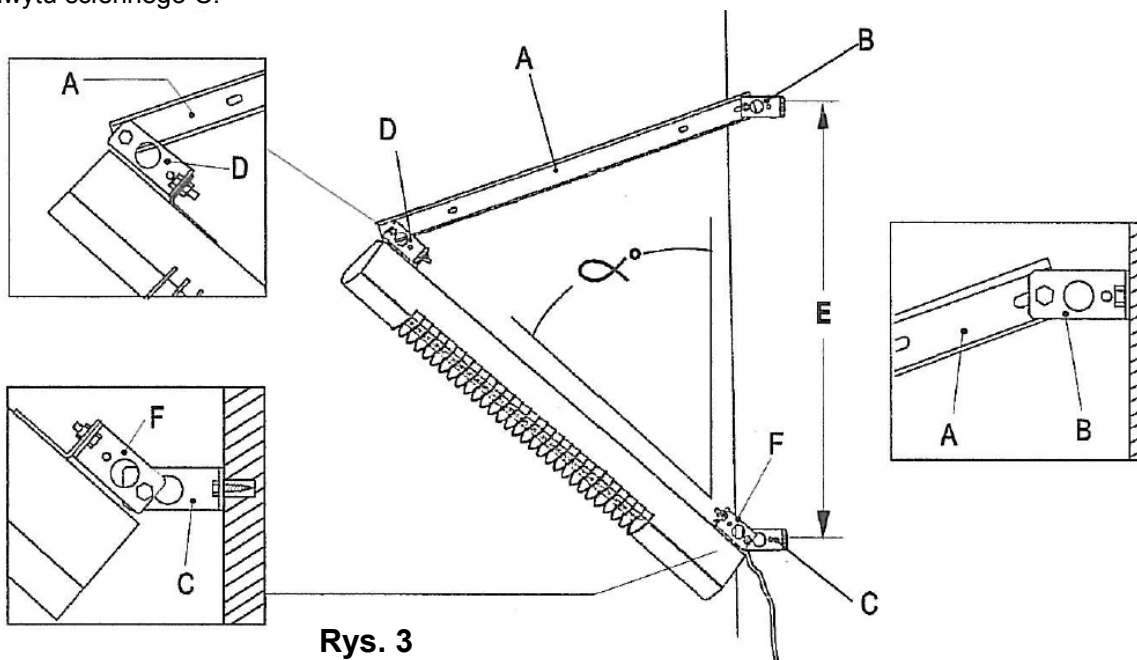
Dostępne są trzy długości poprzeczek:

- 719,5 mm (Nr kat. 0540996 AA)
- 924,5 mm (Nr kat. 0540997 AA)
- 1174,5 mm (Nr kat. 0540998 AA).

a) Mocowanie pochylone (Rys. 3):

- Określić kąt pochylenia α .
- Przymocować uchwyty (B i C) na ścianie w odległości E odpowiadającej wybranemu kątowi (patrz tabela).
- Przymocować poprzeczkę (A) do uchwyty D na urządzeniu.
- Przymocować poprzeczkę A do uchwyty ściennego B, natomiast uchwyty promiennika F do uchwyty ściennego C.

Urządzenie	α	E
1000 W	60	585
	45	965
	30	1290
1500 W	60	515
	45	1255
	30	1640
2000 W	60	885
	45	1620
	30	2090

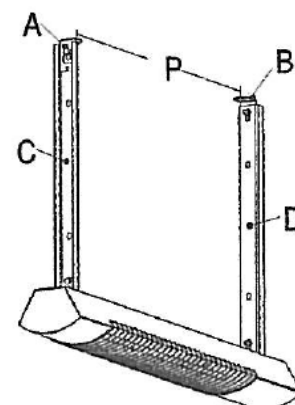


Rys. 3

b) Mocowanie do sufitu (Rys. 4):

- konieczne są 2 zestawy.
- Przymocować uchwyty A i B w odległości P (patrz Rys. 2)
- Przymocować poprzeczki C i D do uchwyty A i B.
- Przykręcić urządzenie do poprzeczek.

Rys.4

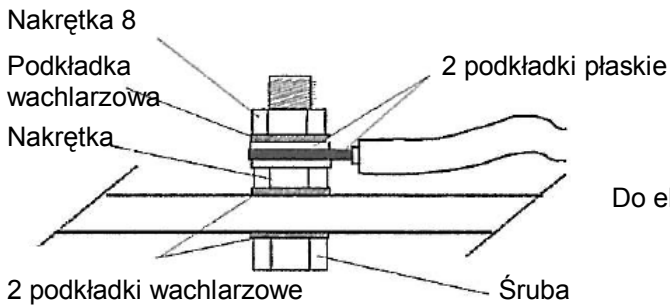


5 - PODŁĄCZENIE DO SIECI

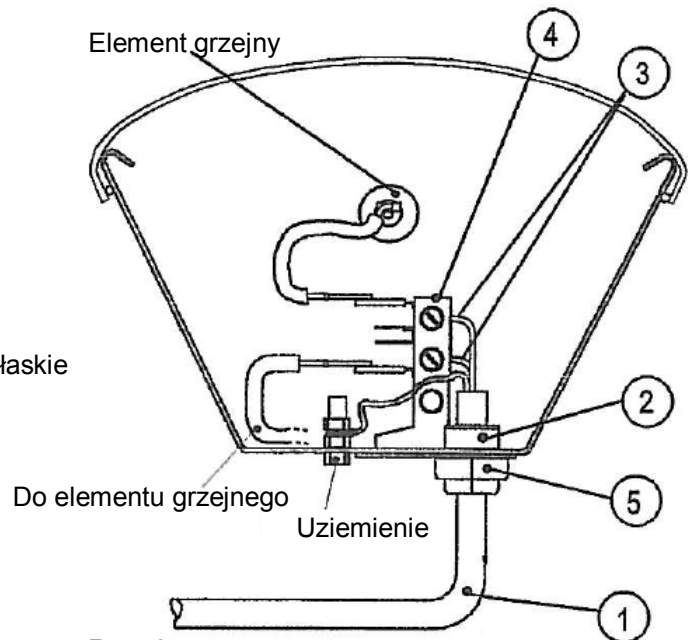
- Zdemontować osłonę po stronie zasilania.
- Rys. 6: Włożyć przewód zasilający 3 x 1,5 mm² (1) do wlotu kablowego (2).
- Podłączyć żyły kablowe do listwy zaciskowej (Rys. 6) oraz żyłę uziemienia do zacisku (Rys. 5):

- odkręcić pierwszą nakrętkę za pomocą klucza 8
- wyciągnąć podkładkę wachlarzową, a następnie podkładkę płaską
- podłączyć żyłę do zacisku
- założyć podkładkę płaską, a następnie podkładkę wachlarzową
- przykręcić nakrętkę.

- Zablokować przewód zasilający w przepuście kablowym (5) dokręcając pierścien za pomocą klucza 17.
- Założyć osłonę



Rys. 5




Rys. 6

6- KONSERWACJA

Promiennik wyposażony jest w odbłyśnik aluminiowy maksymalnej wydajności. Aby zapewnić wysoką skuteczność odbijania ciepła, należy regularnie odkurzać odbłyśnik promiennika za pomocą nietłustej szmatki (po wcześniejszym wyłączeniu zasilania i ochłodzeniu urządzenia).

GWARANCJA



Generalny Dystrybutor - PHP Brabork Sp. z o.o.
udziela 24 miesięcznej gwarancji na niżej wymieniony sprzęt grzewczy AIRÉLEC.

WARUNKI GWARANCJI: Okres gwarancji trwa 24 miesiące od daty sprzedaży. Gwarancja jest ważna tylko w Polsce. W przypadku wystąpienia wady w okresie gwarancyjnym, Dystrybutor zapewnia bezpłatną naprawę lub wymianę sprzętu na nowy. Gwarancja nie obejmuje uszkodzeń powstałych w wyniku naturalnego zużycia, nieprawidłowej instalacji lub niewłaściwego użytkowania. Ewentualne uszkodzenia po upływie okresu gwarancyjnego będą usuwane odpłatnie w Serwisie Centralnym Dystrybutora.

Nazwa sprzętu
 Typ, model
 Data sprzedaży

Pieczęć sprzedawcy, instalatora - podpis