



# ***PROMIENNIKI PODCZERWIENI IRC***

wersje z gładkim i „młotkowanym” odbłyśnikiem

## **INSTRUKCJA MONTAŻU I OBSŁUGI**



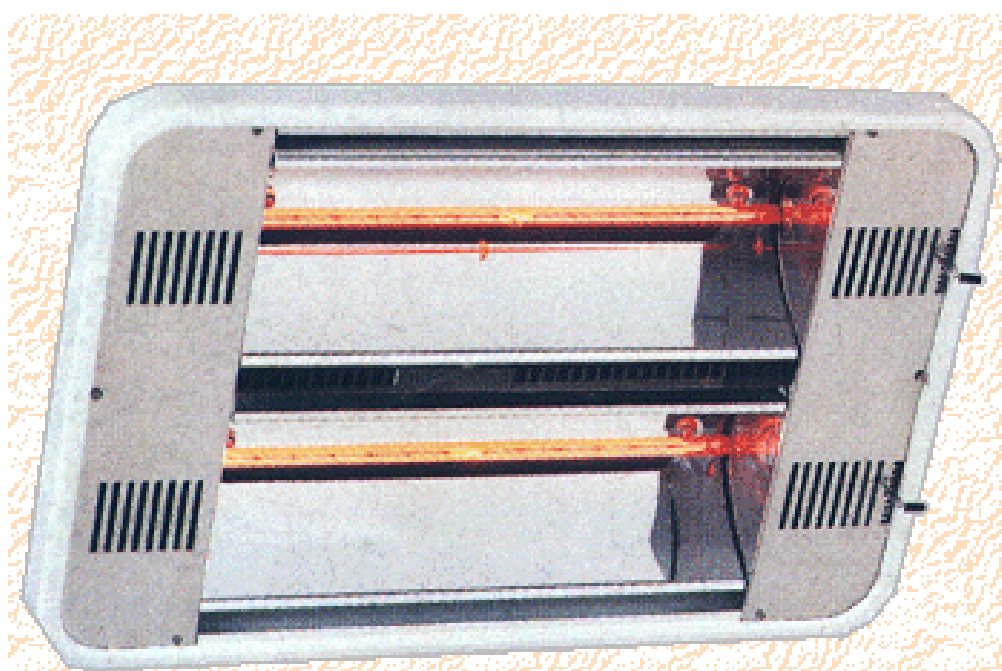
**Klasa I**

**IP22**

**IK08**

**Jakość dostarczonych urządzeń należy sprawdzić przy dostawie**

**GWARANCJA:** Załączona gwarancja powinna być wypełniona i ostemplowana przez instalatora. Jest to warunek zapewniający bezpłatną interwencję serwisu jeżeli uszkodzenie wystąpi w okresie gwarancyjnym. W przypadku jakichkolwiek problemów prosimy skontaktować się z instalatorem.



## 1. UWAGA – WAŻNE!!

- Przed instalacją prosimy o dokładne zapoznanie się z niniejszą instrukcją. Instalację tego urządzenia należy powierzyć kwalifikowanemu fachowcowi, który zainstaluje je zgodnie z zasadami bezpieczeństwa i obowiązującymi przepisami.
- Zawsze należy pamiętać o całkowitym odłączeniu urządzenia od źródła zasilania przed ewentualnymi czynnościami związanymi z konserwacją lub naprawą.
- Za względu na bardzo duży poziom promieniowania podczerwonego emitowanego przez element grzejny i związaną z tym wysoką temperaturą należy postępować bardzo rozważnie. Podczas regulacji położenia grzejnika lub stopnia rozproszenia wytworzonego ciepła należy odczekać, aż obudowa grzejnika odpowiednio ostygnie.
- Tego typu ogrzewanie może być instalowane tylko w miejscach określonych przez specjalistów, ponieważ należy zachować bezpieczną odległość grzejnika od użytkowników ogrzewanej strefy.
- Szczególnie ostrożnie należy postępować z żarnikami. Nie można dotykać powierzchni kwarcowych rurek żarnika palcami. Jeśli jednak przypadkiem dotkniemy żarnik dłonią – należy dokładnie oczyścić jego powierzchnię za pomocą czystej szmatki zwilżonej czystym spirytusem.
- Promienniki podczerwieni mają zastosowanie tylko we wnętrzach. Nie mogą być instalowane w pomieszczeniach zagrożonych wybuchem lub zawierających materiały łatwopalne.
- Ze względu na ochronę wzroku nie należy kierować strumienia ciepła wprost na twarz.

## 2. DANE TECHNICZNE

- **Urządzenie jest:**
  - ◆ Zabezpieczone przed pionowymi strugami wody: IP22
  - ◆ Wykonane w I klasie ochronności: Kl. I
  - ◆ Wykonane zgodnie z wymaganiami norm Unii Europejskiej: CE
- **Wymiary:**

OZNACZENIE KODOWE	MOC W	Długość mm	Szerokość mm	Grubość mm	Pobór prądu ( A )		
					1-fazowe 230V	3-fazowe 400V	3-fazowe 230V
A750 510 A750 514	1500	178	470	90	6,5	-	-
A750 511 A750 515	3000	318	470	90	13	-	-
A750 512 A750 516	4500	458	470	90	19,6	6,5	11,3
A750 513 A750 517	6000	598	470	90	26,1	-	-

- **Wyposażenie:**

Żarniki oraz osłony są dostępne na oddzielne zamówienie.

- ◆ Osłony stosuje się jeśli ogrzewacze są instalowane w salach gimnastycznych, halach sportowych, i.t.p. obiektach.
- ◆ Żarniki „białe” zapewniają oprócz ogrzewania również oświetlenie żądanej strefy.
- ◆ Promienniki podczerwieni są fabrycznie wyposażane w żarniki halogenowe ( typ HeLeN ). Ewentualna wymiana żarników jest bardzo łatwa, bez demontowania ogrzewacza. ( patrz pkt.7 )

### 3. MONTAŻ I USTAWIENIE OGRZEWACZA

#### ➤ Zalecane środki ostrożności:

Należy unikać dotykania żarników ze względu na ich delikatną konstrukcję. Podczas całego okresu eksploatacji należy dbać o czystość powierzchni żarników. W razie konieczności oczyścić ich środkową część ( bez wyjmowania ) czystą, bawełnianą szmatką nasączoną spirytusem.

Promienniki podczerwieni są instalowane w odległości minimum 50cm od metalowych powierzchni oraz materiałów wrażliwych na promieniowanie ciepłe – np. przewodów elektrycznych.

Promienników podczerwieni nie można stosować w pomieszczeniach, w których znajdują się materiały łatwopalne oraz w pomieszczeniach zagrożonych wybuchem.

Promienniki podczerwieni montuje się na wysokości co najmniej 2,5 m od podłogi.

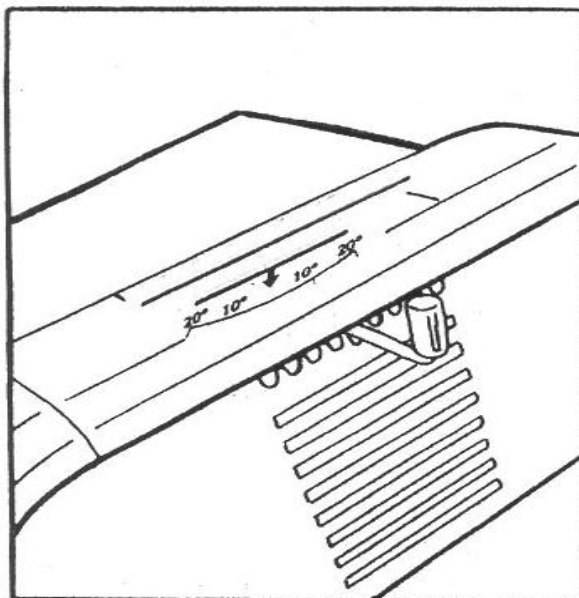
Aby skutecznie ogrzać np. stanowisko pracy w dużej hali lepiej zamontować dwa promienniki ( których strumienie ciepła będą się krzyżowały ), niż jeden o większej mocy.

Promienniki podczerwieni nie nadają się do wbudowywania.

#### ➤ Ustawianie strumienia ciepła:

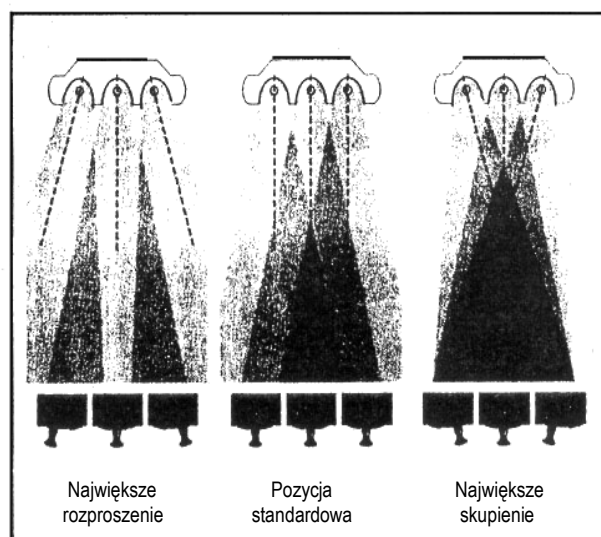
Aby dostosować strumień ciepła emitowany przez ogrzewacz do wysokości montażu i wielkości ogrzewanej powierzchni, można każdy odbłyśnik ustawić pod żądanym kątem.

Dzięki temu uzyskujemy możliwość równomiernego ogrzania żądanej strefy.



#### ➤ Ustawianie promienników:

Promienniki montuje się na takiej wysokości, aby zapewnić odległość minimum 2m od głów użytkowników ogrzewanej strefy. Ogrzewacze muszą być zainstalowane w ten sposób, żeby żarniki znajdowały się w pozycji poziomej. Ustawienie pionowe żarnika grozi zniszczeniem włókna wolframowego.



## 4. ZAMOCOWANIE URZĄDZENIA

### ➤ Mocowanie do sufitu: (Rys.1)

### Mocowanie do ściany: (Rys.2)

Zamocowanie jest możliwe dzięki dostarczonym wraz z urządzeniem wspornikom.

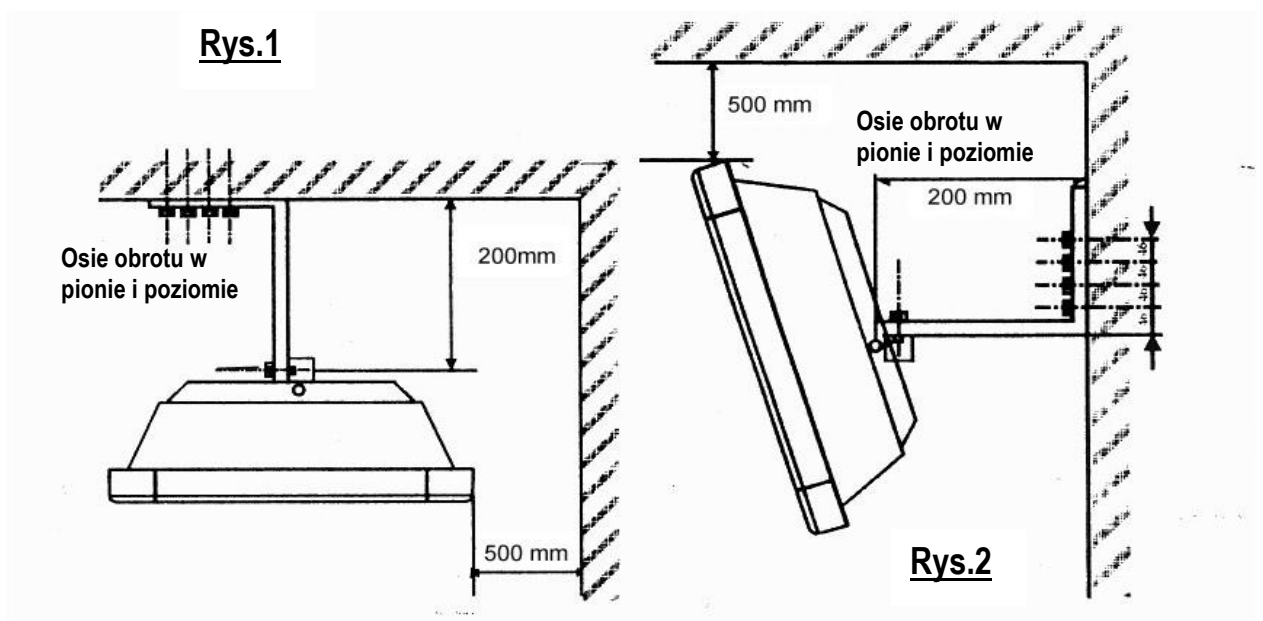
Określając miejsce mocowania należy zachować wymagane minimalne odległości wg Rys.1 i 2:

50cm pomiędzy urządzeniem i sufitem oraz 50cm między krawędzią ogrzewacza i ścianą.

Po umocowaniu wspornika należy umocować ogrzewacz za pomocą dostarczonych w komplecie śrub.

Po ustaleniu żądanej pozycji promiennika, dokręcić śruby blokujące.

**UWAGA:** Producent i Importer nie ponoszą odpowiedzialności za ewentualne szkody wynikające z niewłaściwego zamontowania urządzenia.



## 5. PODŁĄCZENIA ELEKTRYCZNE

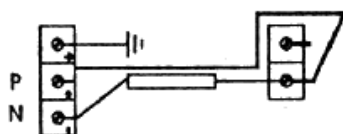
Podłączenie zasilania powinien wykonać wykwalifikowany elektryk instalator.

- Instalacja powinna być wykonana zgodnie z obowiązującymi normami i przepisami.
- Należy używać przewodów typu U 1000 R02V.
- Z uwagi na duże natężenie prądu przy włączeniu promiennika należy stosować zabezpieczenia z charakterystyką D lub bezpieczniki zwłoczne typ AM.
- Główny wyłącznik zasilania powinien być umieszczony w dostępnym miejscu i zapewniać rozwarście styków minimum 3mm.
- Urządzenie jest wykonane w I klasie ochronności, dlatego musi być uziemiane.
- Połączenia wewnętrzne są wykonane specjalnymi przewodami w izolacji teflonowej (PTFE), w osłonie z włókna szklanego zapewniając odporność na temperatury do 300°C.

**Rys.3**

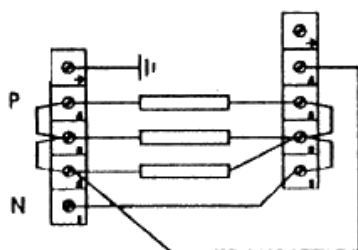
**Model 1500 W**

Zasilanie jednofazowe 230V



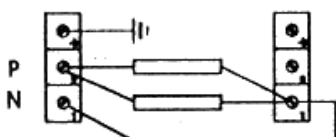
**Model 4500 W**

Zasilanie jednofazowe 230V  
(połączenie fabryczne)



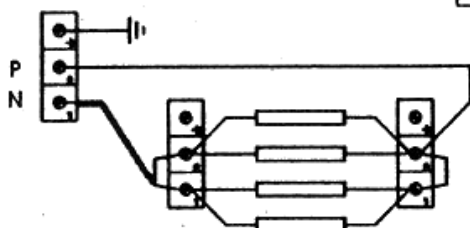
**Model 3000 W**

Zasilanie jednofazowe 230V

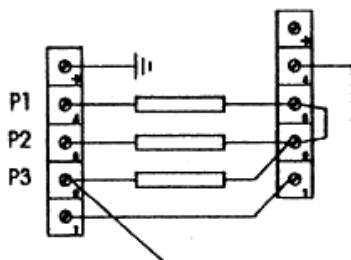


**Model 6000 W**

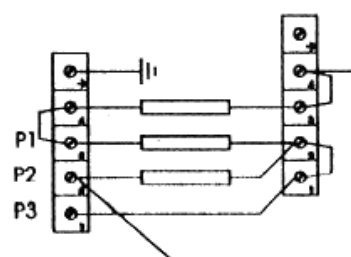
Zasilanie jednofazowe 230V



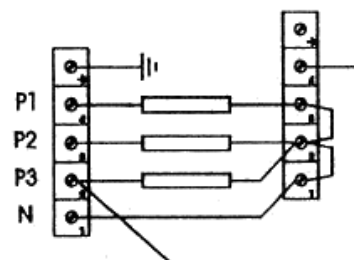
Zasilanie trójfazowe 400V



Zasilanie trójfazowe 230V



Zasilanie trójfazowe 400V+N



**UWAGA:** Przy zasilaniu innym niż jednofazowe 230V należy odpowiednio przełożyć zwory.

**6. WYMIANA ŻARNIKÓW**

**UWAGA:** Przed podjęciem jakichkolwiek działań należy odłączyć zasilanie urządzenia!  
**ŚRODKI OSTROŻNOŚCI:**

Żarniki są niezwykle delikatne i kruche. Należy zachować szczególną ostrożność. Szklą żarników nie wolno dotykać palcami. Jeśli jednak przypadkiem zostanie dotknięte należy oczyścić powierzchnię żarnika czystą, bawełnianą ściereczką nasączoną spirytusem. Do wymiany żarników nie trzeba demontować całego promiennika.

Prosimy postępować następująco:

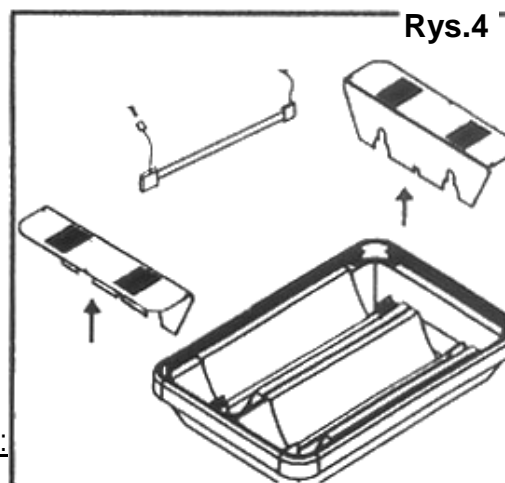
- ◆ Odkręcić wkręty mocujące skośne fragmenty obudowy
- ◆ Zdjąć te elementy i odłączyć końcówki wymienianego żarnika (Rys.4)
- ◆ Delikatnie wyjąć żarnik ze sprężynujących uchwytów
- ◆ Nowy żarnik włożyć do uchwytów naciskając lekko obie końcówki
- ◆ Przewody żarnika podłączyć do odpowiednich końcówek
- ◆ Dokręcić elementy osłon

Po wymianie żarników należy skontrolować jakość połączeń elektrycznych.

Należy stosować tylko żarniki zalecane i dostarczane przez producenta:

Żarnik HeLeN: oznaczenie kodowe: A750 525

Żarnik "Biały": oznaczenie kodowe: A750 526



## 7. KONSERWACJA

Konserwacja polega na:

- Wymianie uszkodzonego lub pękniętego żarnika kwarcowego ( żywotność ok. 7000 godzin )
- Regularnym czyszczeniu żarników i odbłyśników ( uwzględniając ostrzeżenia na str.2 )
- Jakiegokolwiek naprawy i regulacje powinien przeprowadzać kwalifikowany elektryk instalator po odłączeniu zasilania urządzenia.

### GWARANCJA

**Generalny Dystrybutor - firma PHP Brabork Sp. z o.o.**

**udziela 24 miesięcznej gwarancji na niżej wymieniony sprzęt grzewczy firmy AIRÉLEC-Francja.**

**WARUNKI GWARANCJI:** Okres gwarancji trwa 24 miesiące od daty sprzedaży. Gwarancja jest ważna tylko w Polsce. W przypadku wystąpienia wady w okresie gwarancyjnym, Dystrybutor zapewnia bezpłatną naprawę lub wymianę sprzętu na nowy. Gwarancja nie obejmuje uszkodzeń powstałych w wyniku naturalnego zużycia, nieprawidłowej instalacji lub niewłaściwego użytkownika. Ewentualne uszkodzenia po upływie okresu gwarancyjnego będą usuwane odpłatnie w Serwisie Centralnym Dystrybutora.

Nazwa sprzętu .....

Typ, model .....

Data sprzedaży .....



Pieczęć sprzedawcy, instalatora - podpis

#### GENERALNY DYSTRYBUTOR:

PHP Brabork Sp. z o.o.  
05-220 Zielonka, ul. Wilsona 3  
tel: 022 76-13-882, fax: 76-13-881  
e-mail: [dzial.grzewczy@brabork.pl](mailto:dzial.grzewczy@brabork.pl)  
<http://www.brabork.pl>  
[www.airelec.pl](http://www.airelec.pl)



#### DYSTRYBUTOR REGIONALNY:

