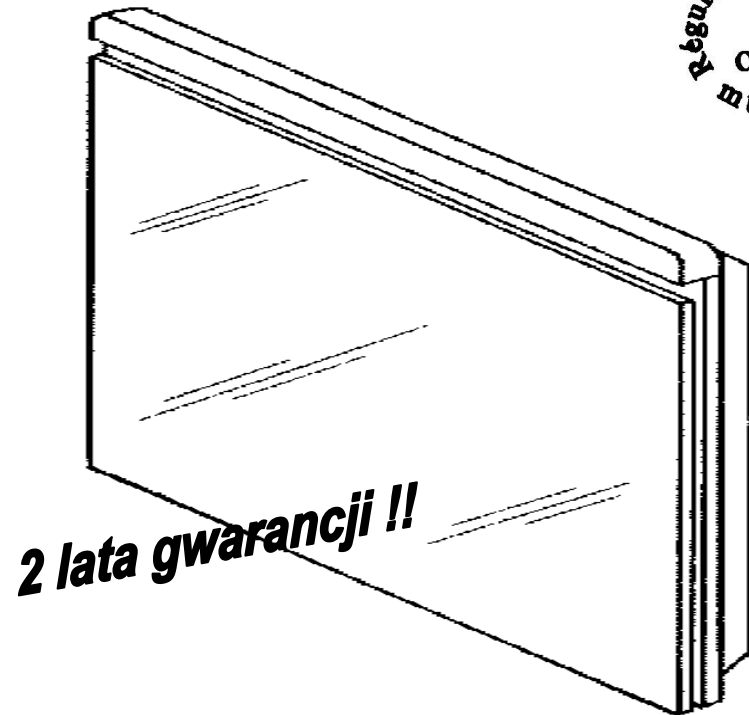




**ELEKTRYCZNE GRZEJNIKI RADIATOROWE  
ZE SZKLANĄ PŁYTĄ GRZEJNĄ**

**GLASSANCE**

Regulation électronique  
**6**  
ordres  
multitarif



**GWARANCJA**

**Generalny Dystrybutor - PHP Brabork Sp. z o.o. udziela 24 miesięcznej gwarancji  
na niżej wymieniony sprzęt grzewczy firmy AIRÉLEC - Francja.**

**WARUNKI GWARANCJI:** Okres gwarancji trwa 24 miesiące od daty sprzedaży. Gwarancja jest ważna tylko w Polsce. W przypadku wystąpienia wady w okresie gwarancyjnym, Dystrybutor zapewni bezpłatną naprawę lub wymianę sprzętu na nowy. Gwarancja nie obejmuje uszkodzeń powstałych w wyniku naturalnego zużycia, nieprawidłowej instalacji lub niewłaściwego użytkownika. Ewentualne uszkodzenia po upływie okresu gwarancyjnego będą usuwane odpłatnie w Serwisie Centralnym Dystrybutora

Nazwa sprzętu .....

Typ, model .....

Data sprzedaży .....



Pieczęć sprzedawcy, instalatora - podpis

**Instrukcja montażu i użytkowania  
Warunki gwarancji i karta gwarancyjna**

( Prosimy uważnie przeczytać przed jakimikolwiek czynnościami związanymi z instalacją lub konserwacją grzejnika )

**Jakość dostarczonych urządzeń należy sprawdzić przy dostawie**

**GWARANCJA:** Załączona gwarancja powinna być wypełniona i ostemplowana przez instalatora. Jest to warunek zapewniający bezpłatną interwencję serwisu jeżeli uszkodzenie wystąpi w okresie gwarancyjnym. W przypadku jakichkolwiek problemów prosimy skontaktować się z instalatorem.



❖ **Wskazówki dotyczące użytkowania:**

**Przypomnienie:** Zakupiony przez Państwa grzejnik posiada precyzyjny, elektroniczny termostat, którego zadaniem jest utrzymywanie stałej temperatury.

Po wyregulowaniu i ustaleniu temperatury komfortowej, pokrętko termostatu powinno znajdować się w okolicy połowy zakresu regulacji. Taką regulację wystarczy wykonać raz, a potem dla zmian poziomów temperatur wykorzystywać przełącznik funkcji: dyżur, eco, prog., wyłączenie.

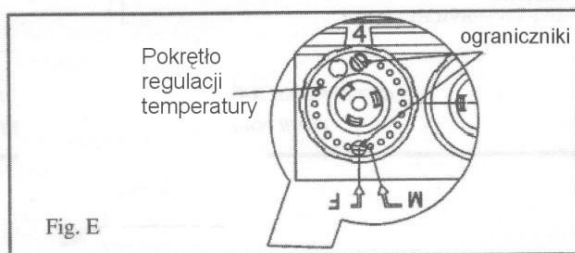
Gdy w pomieszczeniu działa kilka grzejników, dla zapewnienia jednorodnego rozkładu temperatur, ustawienia pokręteł termostatów w różnych grzejnikach mogą być różne. Zależy to od mocy grzejników, ich rozmieszczenia, umeblowania i.t.p. Ważne jest, aby przełączniki funkcji tych grzejników były ustawione w takiej samej pozycji.

Jeżeli wykorzystujecie Państwo ogrzewanie kominkiem, należy przełącznik funkcji ustawić w pozycji ECO.

❖ **Blokada hotelowa:**

Wykorzystując rezerwowy wkręt umieszczony na tylnej ściance zespołu sterowania, można zablokować pokrywkę, uniemożliwiając dostęp do elementów regulacyjnych urządzenia.

Wkręt należy umieścić w nacięciu bocznej części pokrywki i dokręcić do oporu. Blokada zapobiega niepożądanym manipulacjom przez dzieci i osoby nieuprawnione.



❖ **Ograniczenie zakresu regulacji temperatury (Fig.E):**

Wykorzystując 2 odrywane, plastikowe kołki (umieszczone na pokrętkle regulacji termostatu, z tyłu) możemy mechanicznie ograniczyć zakres obrotu pokrętkła termostatu. Można też zablokować pokrętkle termostatu na wybranej pozycji.

Aby to wykonać należy naciąć przewężenia plastiku i wyjąć kołki ograniczające, umieszczone fabrycznie w pokrętkle regulacji temperatury. Następnie umieścić je w odpowiednich otworach pokrętkła termostatu (znajdujące się na obwodzie pokrętkła). Przez te otwory, w dolnej części są widoczne stałe ograniczniki, które będą ograniczać obrót pokrętkła do wybranego zakresu.

Po wybraniu górnej wartości zakresu trzeba kołek umieścić w otworze sąsiadującym z opisem „M” na rys.Fig.E.

Po ustawieniu pokrętkła na dolną wartość zakresu, kołek należy włożyć przez otwór obok napisu „F” na rys.Fig.E

## 6. Konserwacja

Konserwacja zakupionego grzejnika polega na regularnym, dokładnym odkurzaniu. Szczególne staranie należy czyścić miejsca intensywnego przepływu powietrza, tj. kratka wlotowa od spodu grzejnika oraz szczeliny wylotowe w górnej części frontu urządzenia.

Kurz należy usuwać czystą, suchą ściereczką. Ewentualne większe zabrudzenia i plamy usuwa się lekko wilgotną ściereczką z niewielką ilością detergentu. Po usunięciu plam – wytrzeć do sucha czystą szmatką.

W żadnym przypadku nie należy używać środków do szorowania, które mogłyby uszkodzić powierzchnię lakieru poliestrowego pokrywającego obudowę grzejnika.

## 1. Charakterystyka

❖ **Grzejniki GLASSANCE odpowiadają poniższym standardom:**

Klasa II □ IP24 230 V~ CE

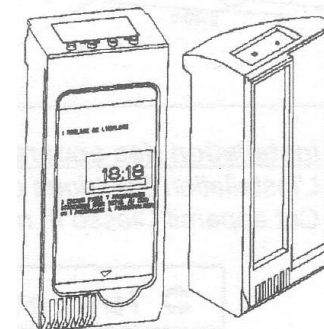
❖ **Możliwości sterowania:**

➤ Elektroniczny, programowalny termostat wewnętrzny w grzejniku za pośrednictwem przewodu sterującego umożliwia przełączanie następujących trybów pracy: Komfort, Eco, Komfort-1, Komfort-2, Dyżur, Wyłączenie.

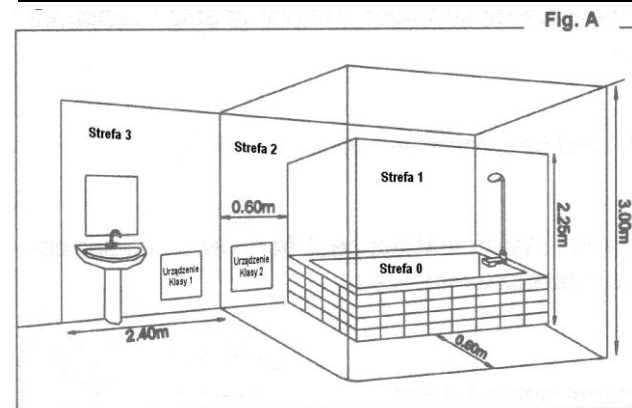
➤ Przełącznik funkcji posiada pozycje: Arrêt (wyłączenie), Conf. (komfort), Eco (temp. obniżona o ok. 4°C), Hors-Gel. (dyżur), Prog. (zmiany trybu pracy poprzez przewód sterujący)

➤ Pokrętko regulacji termostatu z możliwością blokowania lub ograniczenia zakresu regulacji (hotel)

➤ **Dodatkowo jako opcja:** Grzejnik może współpracować z modułami programatorów tygodniowych Ecobox2 (A687981 - A687982 - A687983). Aby uzyskać więcej informacji prosimy skontaktować się ze sprzedawcą.



kod	moc W	napięcie V	pobór prądu A	wysokość mm	długość mm	głębokość mm	waga kg
A689883	1000	230	4,3	480	600	95	8,5
A689885	1500		6,5		807		11,5
A689887	2000		8,7		1000		14,0



**Strefy bezpieczeństwa**

Urządzenia elektryczne mogą być instalowane w pomieszczeniach wilgotnych w strefie 2 lub 3, pod warunkiem, że obwód zasilania będzie zabezpieczony wyłącznikiem różnicowo-prądowym o czułości min. 30mA.

**Podłączenie elektryczne**

Grzejnik jest urządzeniem wykonanym w Klasie II (stopień ochrony przeciwporażeniowej), którego nie należy uziemiać ani „zerować”.

Podłączenie do instalacji elektrycznej należy powierzyć uprawnionemu elektrykowi.

## 2. Zalecenia dotyczące lokalizacji

Zgodnie z generalną zasadą grzejniki instaluje się w takich miejscach aby obejmowały jak największą objętość pomieszczenia.

Zasilanie grzejników powinno być podłączone do puszek instalacyjnych, znajdującej się za grzejnikiem, zgodnie z obowiązującymi przepisami.

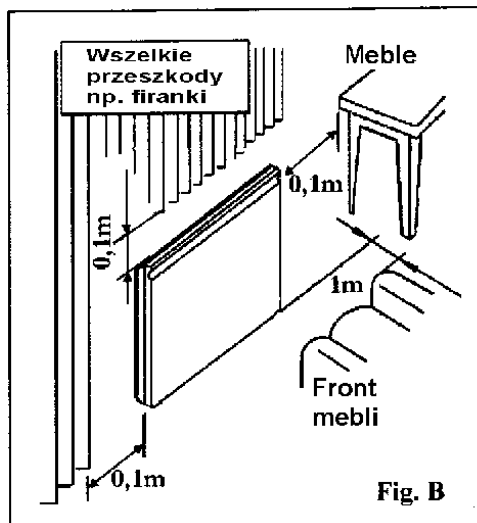
Grzejniki mogą być instalowane w łazienkach ale w takim miejscu, żeby osoby korzystające z wanny lub natrysku nie mogły dotknąć wyłącznika i innych elementów regulacyjnych urządzenia.

### ● UWAGA: Nie przykrywać grzejnika

Jeżeli grzejnik będzie przykryty istnieje ryzyko przegrzania urządzenia. Zabrania się więc kategorycznie zakrywania lub zasłaniania wlotu i wylotu powietrza w grzejniku ponieważ grozi to zniszczeniem urządzenia i może spowodować zagrożenie pożarowe.

Należy unikać lokalizowania grzejnika w pobliżu okien, za drzwiami, kotarami oraz pod kratkami wentylacyjnymi.

Przy wyborze lokalizacji grzejnika należy uwzględnić minimalne odległości od podłogi, ścian, mebli itp. (Fig.B)



## 3. Instalacja i mocowanie

Aby zamocować grzejnik na ścianie należy, posługując się wkrętakiem, zdjąć wspornik z tylnej ścianki grzejnika. Wystarczy przy pomocy wkrętaka, nacisnąć sprężyste zaczepy i wysunąć wspornik z otworów obudowy. (● Fig.C)

Wspornik mocuje się do ściany za pomocą 3 lub 4-ch wkrętów (średnica max. 5,5mm). Po upewnieniu się, że zostały zachowane minimalne odległości podane na powyższym rysunku (Fig. B) oraz odpowiednia wysokość (Fig.C), dokręcić wkręty do oporu.

Aby łatwo oznaczyć minimalną odległość 150mm (od krawędzi grzejnika do podłogi) wystarczy ustawić wspornik przy ścianie, dolnymi zaczepami na podłodze. Wtedy otwory wieszaka (oznaczone literą „A”) wyznaczą miejsca wiercenia dolnych otworów mocujących.

### ✘ Wykorzystanie przewodu sterującego:

Grzejnik GLASSANCE jest przystosowany do wykorzystywania oferowanych we Francji możliwości taryfowych „Tempo d'EDF”. W warunkach polskich funkcje Conf.-1 oraz Conf.-2 ( obniżki temperatury o 1 i o 2 stopnie od temperatury komfortowej) są niedostępne.

W związku z tym za pośrednictwem przewodu sterującego możemy uzyskać zmianę nie 6-ciu tylko 4-ch trybów pracy urządzenia: Komfort, Eco, Dyżur, Wyłączenie.

Łącząc przewody sterujące kilku grzejników uzyskujemy możliwość jednoczesnego programowania pracy tej grupy grzejników. Wystarczy jeden programator, który w ustalonych okresach będzie przekazywał odpowiedni sygnał na przewody sterujące grzejników.

**UWAGA:** Zmiany trybów pracy urządzeń przy użyciu programatora i przewodów sterujących nie są natychmiastowe. Przełączenie trybów pracy grzejnika następuje w ciągu ok. 15-tu sekund.

### ✘ Użyteczne wskazówki:

W przypadku gdy pomimo realizacji programu obniżki temperatury należy zapewnić temperaturę komfortową w jednym z pokoi (np. choroba lokatora) wystarczy przełącznik funkcji tego grzejnika ustawić w pozycji Komfort. Pozostałe grzejniki, ustawione na Program, będą działały w trybie oszczędnym – Eco.

Podobnie w przypadku nieużywanych pokoi gościnnych, można ograniczyć koszty ogrzewania, przedstawiając w nich przełączniki funkcji na pozycję Dyżur

W drugim z powyższych przypadków powrót do standardowego ogrzewania pokoju gościnnego nastąpi po przełączeniu na pozycję „Prog.”.

### UWAGA :

Obniżka temperatury jest priorytetem ; Możliwa jest więc sytuacja, że pomimo ustawienia przełącznika funkcji na Komfort, grzejnik zacznie grać dopiero po zaniku sygnału na przewodzie sterującym.

❖ **Kiedy używać przełącznika funkcji aby ogrzewać oszczędnie?:**

- 1) **TEMPERATURA POKOJOWA:** Przełącznik funkcji w pozycji „CONF.”, a termostat utrzymuje temperaturę ustaloną podczas początkowej regulacji. Przy określaniu temperatury komfortowej warto sprawdzić przy pomocy termometru, jaki najniższy poziom temperatury akceptujemy jako temperaturę komfortową. Trzeba pamiętać, że aby uzyskać w pokoju temperaturę o 1°C wyższą, trzeba zużyć ok. 6% energii więcej.
- 2) **TEMPERATURA OBNIŻONA (NOCNA):** Przełącznik funkcji w pozycji „ECO” przełącza się na czas nieobecności lokatorów w ciągu dnia oraz na noc. Termostat włączy grzejnik dopiero gdy temperatura w pokoju spadnie o ok. 3,5°C poniżej temperatury komfortowej.
- 3) **TEMPERATURA DYŻURNA (PRZECIWMROŻNA):** Położenie przełącznika funkcji „HGEL” jest używane w przypadku dłuższej nieobecności lokatorów (urlop), w pomieszczeniach wykorzystywanych sporadycznie (pokoje gościnne). W tej pozycji przełącznika grzejnik utrzymuje dodatnią temperaturę w pomieszczeniu na poziomie 5÷8°C, co uchroni instalacje wodne przed zamarzaniem i nie pozwoli na kondensację wilgoci na ścianach przy minimalnym zużyciu energii.



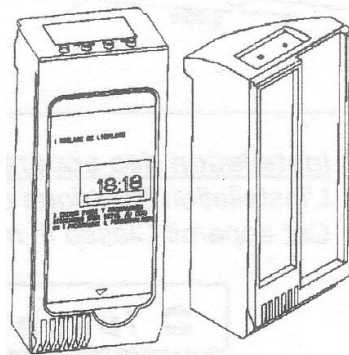
- Podczas pierwszego uruchomienia z grzejnika może wydobywać się niebieskawy obłok pary, co jest zjawiskiem normalnym i zanika po kilku minutach funkcjonowania grzejnika.
- W większości przypadków jednorazowe wyregulowanie poziomu temperatury komfortowej umożliwia posługiwanie się wyłącznie przełącznikiem funkcji.
- Nie wolno użytkować grzejnika z uszkodzoną szklaną płytą grzejną.

❖ **Korzystanie z możliwości centralnego sterowania przez programatory:**

Grzejniki GLASSANCE są przystosowane do współpracy z automatycznymi programatorami tygodniowymi. Można wykorzystywać moduł programatora umieszczony w jednym z grzejników lub jakkolwiek inny programator centralny za pośrednictwem przewodów sterujących..

Aby korzystać z powyższych możliwości należy uprzednio wyregulować poziom temperatury komfortowej za pomocą pokręteł termostatów w każdym z grzejników, które mają być sterowane. Podczas tych regulacji należy pamiętać o przełączeniu przełączników funkcji w pozycję „CONF.”

Po ustabilizowaniu się temperatur na żądanym poziomie przełącznik funkcji przestawić w pozycję „PROG.”. Od tej chwili będą realizowane obniżki temperatury według wcześniej zapamiętanego programu, zgodnie z rytmem życia mieszkańców, zapewniając ekonomiczną eksploatację systemu grzewczego.



W sprawie modułów programatora Ecobox A687981, 82, 83 prosimy o kontakt ze sprzedawcą grzejników.

**Wskaźnik programatora na bieżąco wskazuje funkcjonowanie grzejnika i ustawiony program (CONF / ECO / HGEL). Gdy grzejnik jest wyłączony, żadna informacja nie jest wyświetlana.**

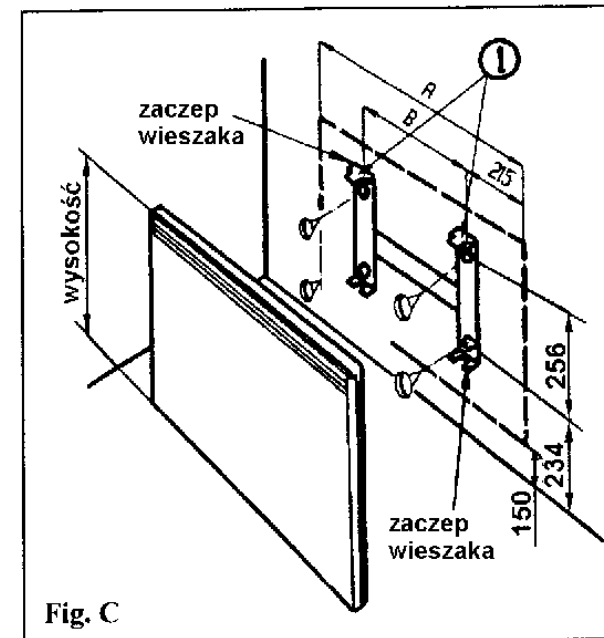


Fig. C

moc	1000W	1500W	2000W
rozstaw ( B )	248mm	405mm	535mm

## 4. Podłączenie elektryczne

**Podłączenie grzejnika do sieci zasilającej należy powierzyć uprawnionemu elektrykowi.**

**Uwaga! Instalacja zasilająca musi być wyposażona w mechanizm odcięcia zasilania na wszystkich biegunach z minimalnym rozstawem styków 3mm.**

**W warunkach dużej wilgotności należy stosować zabezpieczenie różnicowo-prądowe o czułości 30mA.**

Podłączenie elektryczne nie wymaga demontażu urządzenia.

**Grzejnika nie można instalować pod istniejącym gniazdkiem elektrycznym.**

Podłączenie grzejnika do sieci zasilającej należy wykonać fabrycznym przewodem (3 x 1 lub 1,5mm<sup>2</sup> typu AO5WF) do puszki instalacyjnej umieszczonej za grzejnikiem:

**(przewód brązowy = faza, przewód niebieski = zero, przewód czarny = sterujący).**

Czarny przewód sterujący jest przeznaczony do podłączenia centralnego systemu sterowania ogrzewaniem. W przypadku gdy tego rodzaju funkcja nie jest wykorzystywana, przewód ten (**zaizolowany**) należy pozostawić niepodłączony. Można też podłączyć go do wolnego zacisku w kostce przyłączeniowej.

## WAŻNE

**Czarnego przewodu w żadnym przypadku nie wolno podłączać do zacisku uzimającego lub łączyć z żółto-zielonym przewodem ochronnym.**

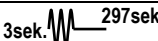

Jeżeli fabryczny kabel zasilający jest uszkodzony, należy go wymienić na nowy, elastyczny przewód AO5WF 3x1 lub 1,5 mm<sup>2</sup>. Wymiany powinien dokonać wykwalifikowany pracownik serwisu.

Po podłączeniu trzeba sprawdzić i ewentualnie dokręcić wkręty zapewniając należyłą jakość połączeń.

Jakiegokolwiek czynności wewnątrz grzejnika powinny być wykonywane po odłączeniu napięcia zasilającego, przez wykwalifikowany i uprawniony personel.

Jeżeli w instalacji jest wykorzystywany przewód sterujący należy pamiętać o odłączeniu zasilania systemu sterowania.

W Polsce dwa ostatnie tryby pracy z tabeli obok są niedostępne (temperatura komfortowa -1°C i -2°C).

Tryb pracy	przesyłany sygnał	napięcie mierzone w stosunku do „0”
Komfort	—	0 V
Eco	~	230V
Dyżur	—	115V (ujemne)
Wyłączony	~	115 (dodatnie)
Komfort -1°	3sek.  297sek.	230V / 3sek.
Komfort -2°	7sek.  293sek.	230V / 7sek.

● **UWAGA:** Rozkazy przesyłane przewodem sterującym są sygnałami napięciowymi (sieciowymi), mierzonymi w stosunku do przewodu „zerowego” instalacji.

● **Należy zwracać uwagę na kolory przewodów i przestrzegać odpowiedniego porządku okablowania:**

**BRAZOWY = FAZA,**

**NIEBIESKI = ZERO**

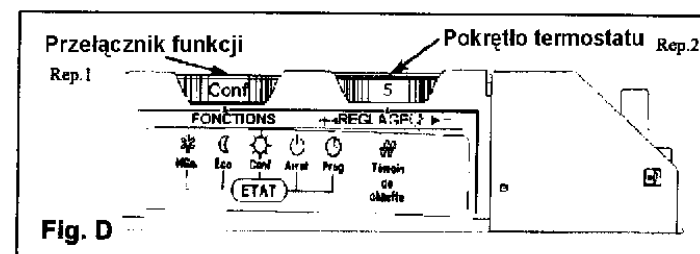
**CZARNY = PRZEWÓD STERUJĄCY**

## 5. Opis działania

Regulacja i sterowanie elektroniczne są zaprojektowane w celu zapewnienia maksymalnie oszczędnej eksploatacji ogrzewania elektrycznego.

❖ **Zespół sterowania (Fig.D) zawiera:**


- Przełącznik 5 funkcji: **ARRET / CONF. / ECO. / HGEL / PROG.** (Rep.1)
- Pokrętko regulacji temperatury **KOMFORT (Rep.2)**
- Optyczny wskaźnik działania
- Optyczny wskaźnik aktualnego trybu pracy



❖ **Przełącznik funkcji umożliwia wybór 5 funkcji:**

- **ARRET:** Wyłączenie urządzenia (czuwanie)
- **CONF.:** Utrzymywanie w pomieszczeniu temperatury komfortowej jeśli pokrętko termostatu jest ustawione w pozycji temperatury komfortowej
- **ECO:** Utrzymywanie w pomieszczeniu temperatury ekonomicznej (ok. 4°C niższej od temperatury komfortowej)
- **HGEL:** Utrzymywanie w pomieszczeniu dodatniej temperatury na poziomie ok. 7°C (dyżur)
- **PROG:** Umożliwia reagowanie na rozkazy (sygnały) przesyłane przewodem sterującym z programatora

❖ **Regulacja temperatury komfortowej:**

- Po ustawieniu przełącznika funkcji w pozycji „CONF.” zaświeci się wskaźnik działania  obok pokrętki termostatu. (Jeśli temperatura w pomieszczeniu jest niższa od ustawienia termostatu)
- Zamknąć okna i drzwi wejściowe do pomieszczenia. Pokrętko termostatu ustawić w pozycji **5**. Odczekać kilka godzin, aż temperatura się ustabilizuje i osiągnie żądaną wartość.
- Jeśli temperatura nie osiągnie żądanej wartości, należy odpowiednio zwiększyć lub zmniejszyć ustawienie pokrętki termostatu. (o ok. ¼ podziałki)
- Ponownie odczekać kilka godzin i jeśli to konieczne powtórzyć regulację, aż do uzyskania żądanej temperatury.