



## Nagrzewnice AIRPULS



421AA2369

### **INSTRUKCJA INSTALACJI I UŻYTKOWANIA**

Uważnie przeczytać przed każdą czynnością dotyczącą nagrzewnicy i zachować do wglądu



# SPIS TREŚCI

1- CHARAKTERYSTYKA URZĄDZENIA .....	Strona 4
2- ZALECENIA DOTYCZĄCE MIEJSCA MONTAŻU ..	Strona 5
3- INSTALACJA I MOCOWANIE.....	Strona 6
4- ŁĄCZENIE I PODŁĄCZENIE ELEKTRYCZNE.....	Strona 9
5- DZIAŁANIE.....	Strona 11
6- KONSERWACJA.....	Strona 14
7- KARTA KONTROLI .....	Strona 15

# 1 - CHARAKTERYSTYKA URZĄDZENIA

**Inteligentny regulator elektroniczny wbudowany w urządzenie zapewnia wysoką wydajność i zmniejszenie zużycia energii:**

- Nagrzewnica wyposażona jest w 6 funkcyjny termostat elektroniczny, programowany za pomocą przewodu sterującego.
- Czujnik temperatury otoczenia wbudowany w urządzenie umożliwia dokładną regulację, gwarantującą wysoką wydajność i oszczędność energii.

**Prosty sposób łączenia ogranicza do minimum niebezpieczeństwo błędu:**

- Łączenie urządzenia zostało mocno uproszczone, aby ułatwić instalację elektryczną i ograniczyć niebezpieczeństwo błędu podłączenia.
- Komunikacja między nagrzewnicami sterowanymi szeregowo, odbywa się z wykorzystaniem jednego przewodu łączącego, który zapewnia jednoczesne sterowanie nieograniczonej liczby urządzeń.

**Różnorodność trybów sterowania:**

- Nagrzewnica może być wyposażona w moduł elektroniczny z wyświetlaczem sterujący natężeniem pracy urządzenia, regulacją i wyświetlaniem parametrów temperatury oraz wydający różne polecenia programujące.

- Moduł ten jest podłączany tylko za pomocą dwóch niespolaryzowanych przewodów, aby uniknąć błędów podłączenia do zera.

- Może być zamontowany bezpośrednio na urządzeniu, na ścianie, elemencie konstrukcji lub w standardowej skrzynce elektrycznej.

Uwaga: elektroniczny moduł sterowania sprzedawany jest oddzielnie.

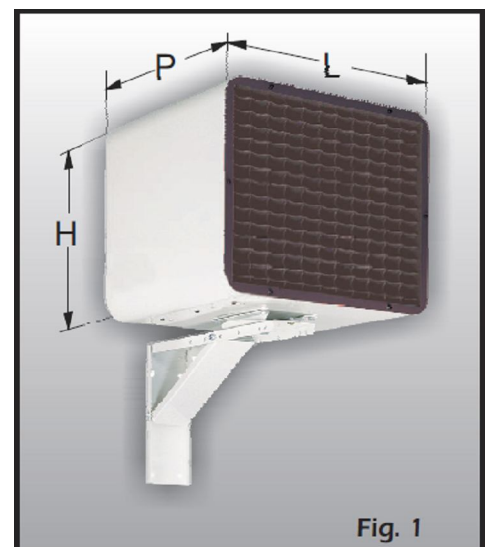
- Nagrzewnica może być również sterowana za pomocą termostatu mechanicznego lub dowolnego systemu centralnego sterowania. Jest również zgodna z "Pack Top-Eco" programem zarządzania energią MDE\*.

- Tryb sterowania (mechaniczny, elektroniczny...) wykrywany jest automatycznie i bez żadnych modyfikacji w karcie elektronicznej urządzenia.

\* : "Pack TOP-ECO" - Nr kat. A690200

**Elastyczne wykorzystanie:**

- Do nagrzewnicy dołączony jest wielopozycyjny uchwyt ścienny, ale może być również wykorzystywana jako urządzenie przenośne z "Zestawem przenośnej nagrzewnicy" sprzedawanej oddzielnie.



## Wydajność i oszczędność

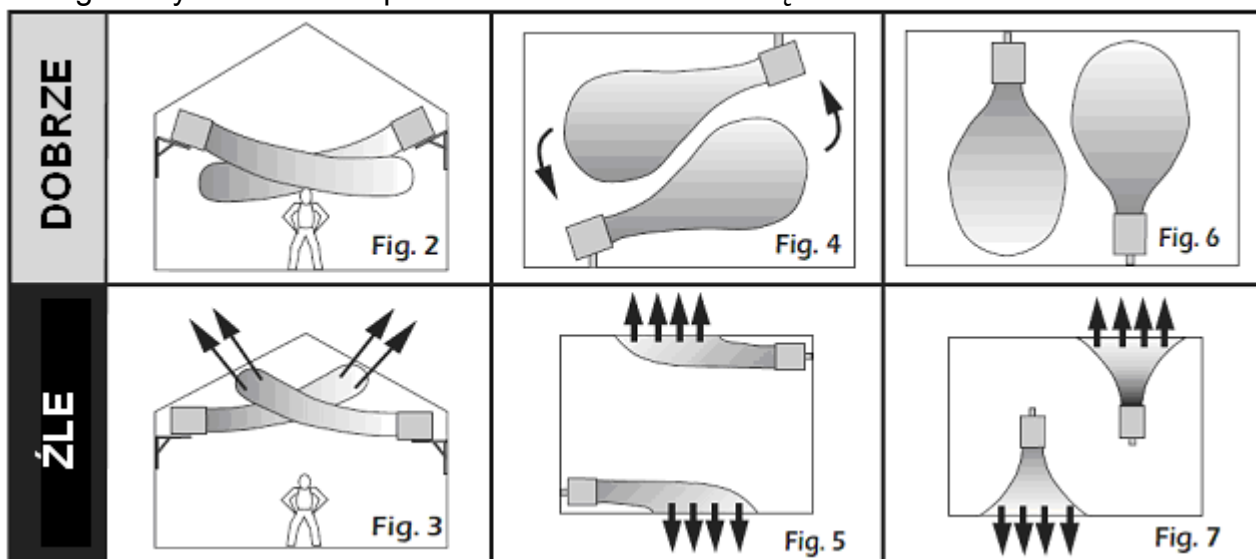
- Aby zapewnić wysoką wydajność i jednocześnie ograniczyć zużycie energii, urządzenie wyposażono w mechanizm opóźniający nawiew, zapewniający ciepły powiew od momentu włączenia oraz zatrzymanie nawiewu po wyłączeniu elementów grzewczych, w celu wykorzystania całej zawartej w nich energii cieplnej.

- Elementy grzejne nagrzewnicy są tak zaprojektowane, aby zapewnić optymalną wymianę ciepłą, gwarantującą wydajność i oszczędność.

Kod	OGRZEWANIE		NAWIEW			Hałas (dB)	Wzrost temper. (°K)	WYMIARY (bez mocowania) Szer. x Wys. x Gł. (w mm)	CIĘŻAR (kg)
	Moc (kW)	Napięcie (V)	Prędkość (obr./min)	Wydatek (m <sup>3</sup> /h)	Zasięg na zimno (m)				
AIRPULS 404	3	230 Jednofazowe	880	400	11	45	16	420 x 330 x 520	2 1
	4,5		1100	540	14	48	25		
AIRPULS 406	4	400 Trójfazowe + Zero	1000	500	13	46	18	420 x 330 x 520	2 1
	6		1300	660	15	49	27		
AIRPULS 409	6	400 Trójfazowe 400 Trójfazowe + Zero	1100	750	14	47	18	470 x 380 x 520	26
AIRPULS 412	8		1400	1000	16	50	27	470 x 380 x 520	27
	12		1100	930	16	50	25		
AIRPULS 415	10		1400	1200	18	53	29	470 x 380 x 520	32
	15		1100	930	16	50	32		
AIRPULS 418	9		1400	1200	18	53	37	470 x 380 x 520	32
	18		1000	1200	17	52	22		
AIRPULS 424	12		1400	1650	19	55	32	520 x 430 x 660	36
	24	1100	1600	18	53	22			
			1400	2310	20	56	31	520 x 430 x 660	36

## 2- ZALECENIA DOTYCZĄCE MIEJSCA MONTAŻU

- Delikatnie pochylić nagrzewnicę w dół, aby uniknąć tworzenia się warstwy ciepłego powietrza przy suficie (Rys. 2 i 3).
- Nie kierować strumienia ciepłego powietrza bezpośrednio na zimne ściany lub wzdłuż ścian (Rys.5 i 7).
- W przypadku instalacji kilku nagrzewnic, strumienie powietrza nie mogą się krzyżować (Rys. 4 i 6).
- Nie kierować nawiewu bezpośrednio na osoby.
- Przestrzeganie tych zaleceń zapewni KOMFORT I OSZCZĘDNOŚĆ ENERGII.

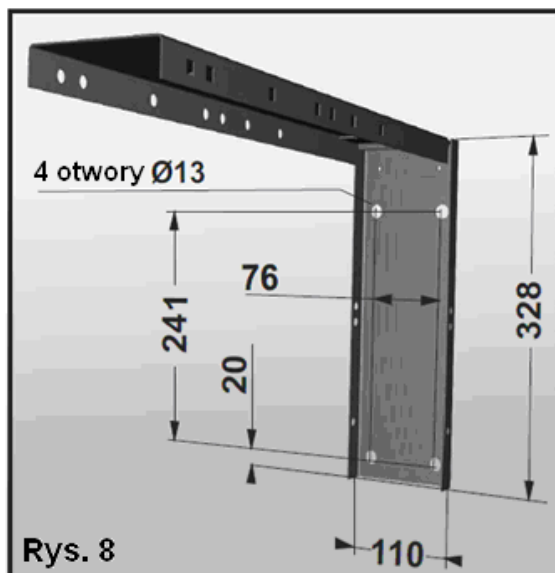


### 3- INSTALACJA I MOCOWANIE UCHWYTU

- Dołączony do nagrzewnicy uchwyt, składa się z:

- a) Przegubowego wysięgnika
- b) Rozpórki
- c) Kompletu śrub i nakrętek

- Mechanizm obrotowy przymocowany jest do nagrzewnicy.



**Dwie możliwości mocowania:**

#### **A) Mocowanie pionowe na ścianie, słupie itp. :**

- Użyć przegubowego wysięgnika (Rys. 8), aby wyznaczyć otwory montażowe.

- Przymocować za pomocą 4 śrub lub kotew, w zależności od rodzaju elementu nośnego.

- Ustawić rozpórkę w przegubowym wysięgniku, listwami bocznymi do środka, ustawiając największe otwory równo z kwadratowymi otworami na wysięgniku (Rys. 9).

- Wsunąć śrubę M8 x 120 (od strony kwadratowych otworów) w otwory ozn. 6 lub 7, a następnie przykręcić ręką nakrętkę blokującą M8.

### Regulacja pochylenia:

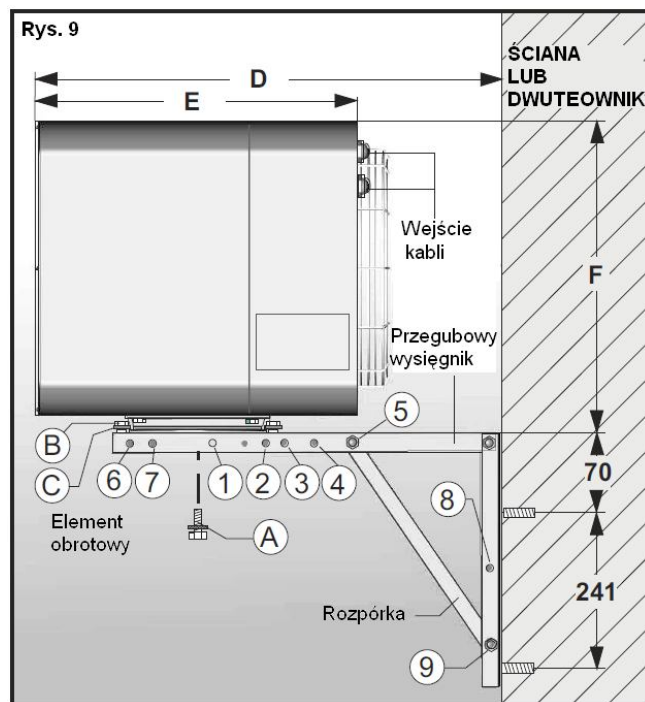
- Włożyć drugą śrubę M8x120 w otwór odpowiadający wybranemu pochyleniu:

OZN.	1	2	3	4	5	6	7
8	32°	10°	0° poziomo			70°	60°
9	33°	23°	18°	12°	0° poziomo	50°	47°

Aby zamocować urządzenie pionowo (90°), użyć otworów ozn. 9 i 3 bez rozpórki

- Przykręcić drugą nakrętkę M8 i zablokować obydwie nakrętki blokujące M8.

- Na rys. 8 znajdują się wymiary uchwytu oraz otworów (w mm), służących do mocowania wysięgnika przegubowego.



Urządzenie	D	E	F
3/4.5 KW	635	430	350
4/6 KW	635	430	350
6/9 KW	635	430	400
8/12 KW	635	430	400
12/15 KW	635	430	400
9/18 KW	685	480	450
12/24 KW	685	480	450

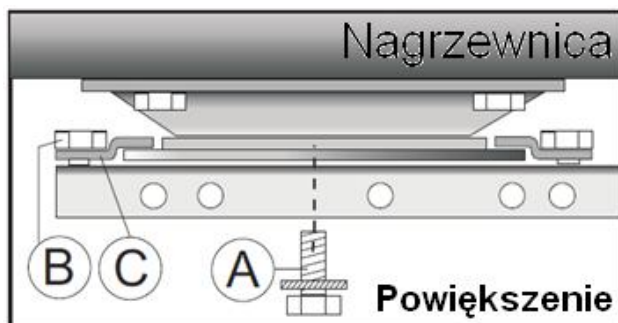
### Montaż nagrzewnicy na uchwycie (patrz powiększenie):

- Ustawić nagrzewnicę na uchwycie i przykręcić ją w ozn. A (śruba M12 + podkładka rozporowa) kluczem nr 19.

- Ustawić 2 łapki blokujące (ozn. C) i przykręcić nakrętki (ozn. B) ręcznie.

- Skierować nagrzewnicę w wybrany kierunek.

- Zablokować A i B kluczem nr 19 i 10.



## B) Mocowanie do sufitu (Rys. 10):

- Wyregulować nachylenie uchwyty mocując rozpórkę w odpowiednich otworach za pomocą 2 śrub M8 x 120:

OZN.	1	2	3	4	5	6	7
8	58°	80°	90° pionowo			20°	30°
9	57°	67°	72°	78°		40°	43°

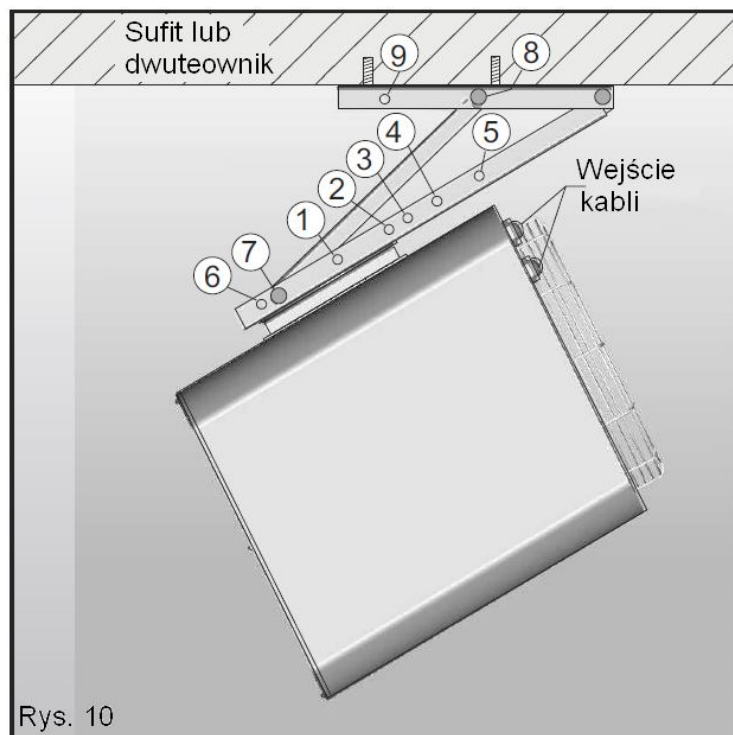
Aby zamocować urządzenie poziomo (0°), użyć otworów ozn. 9 i 3 bez rozpórki.

Jednak taka pozycja jest niezalecana w przypadku mocowania do sufitu, ale dopuszczalna do dwuteownika w odległości ponad 1 metra od sufitu.

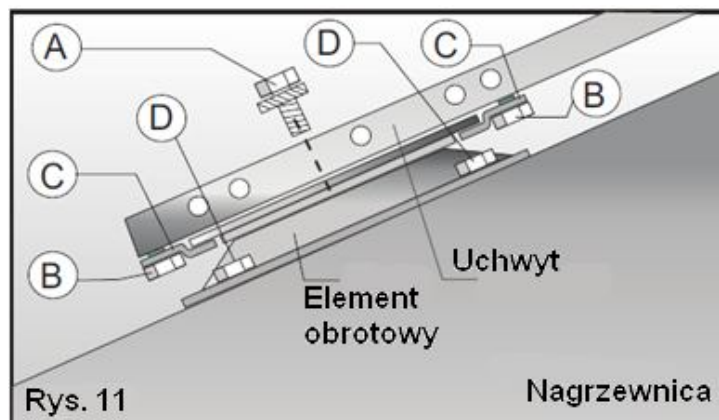
- W położeniu od 57° do 90° urządzenie rozбивa warstwy powietrza i pozwala na duże oszczędności energii.

### Montaż nagrzewnicy:

- Założyć element obrotowy na nagrzewnicę odkręcając 4 śruby ozn. D i przykręcić je ponownie (Rys. 11).
- Następnie, postępować zgodnie z opisem w punkcie A na poprzedniej stronie.
- Przymocować nagrzewnicę pod uchwytem i przykręcić śrubą M12 (klucz nr 19) ozn. A.
- Ustawić łapki blokujące (ozn. C).
- Skierować nagrzewnicę w odpowiednią stronę, przykręcić śrubą A i nakrętki B (klucz nr 10).



Rys. 10



Rys. 11

## 4 - ŁĄCZENIE I PODŁĄCZENIE ELEKTRYCZNE

- Instalacja nagrzewnic musi być wykonana zgodnie z normą C15-100, przekrój i zabezpieczenie przewodów muszą być zgodne z tabelą poboru prądu na stronie 10.

- Wejścia przewodów znajdują się za nagrzewnicą.

- Połączenie oraz zmianę napięć nagrzewnic należy wykonać zgodnie z Rys. 13.

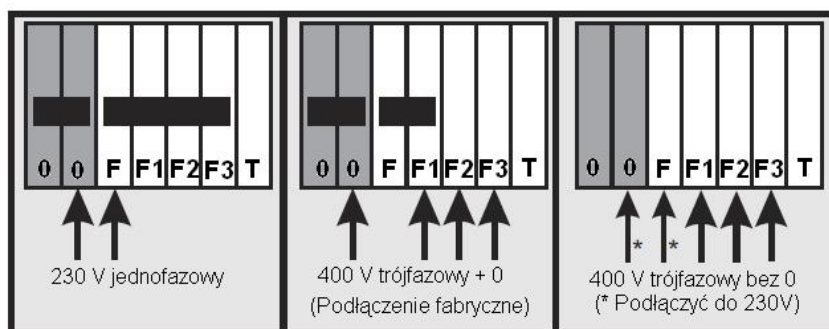
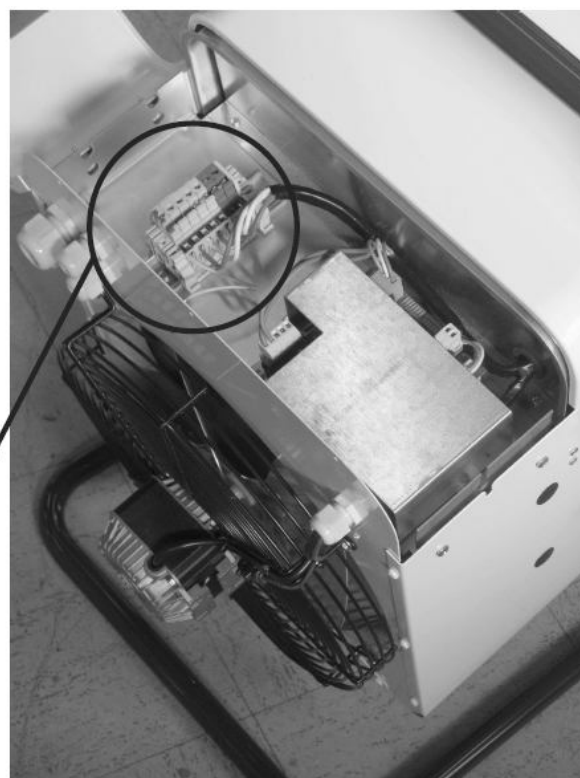
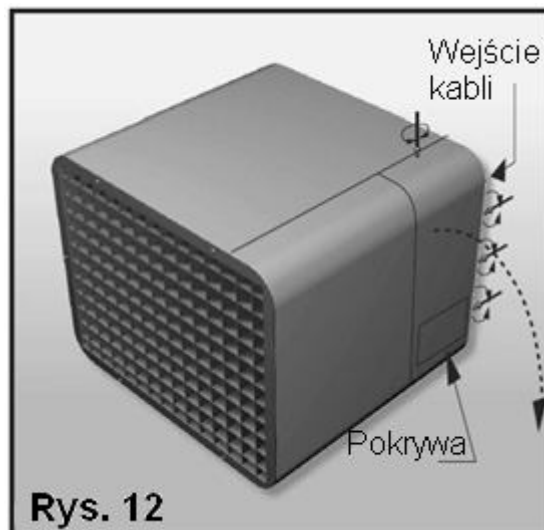
- Aby uzyskać dostęp do listwy zaciskowej, należy odkręcić 4 śruby nie wyjmując ich i przekręcić pokrywę w dół.

- Nagrzewnice są dostarczane w opcji trójfazowej 400V + Zero

- Przewody zasilające należy podłączyć do bloku zacisków przeznaczonych do tego celu, zwracając uwagę na prawidłowe dokręcenie śrub.

- Należy koniecznie podłączyć przewód uziemienia do specjalnego zacisku. Korpus, w którym znajdują się elementy grzejne jest odizolowany i taki musi pozostać (montaż podwójnej izolacji).

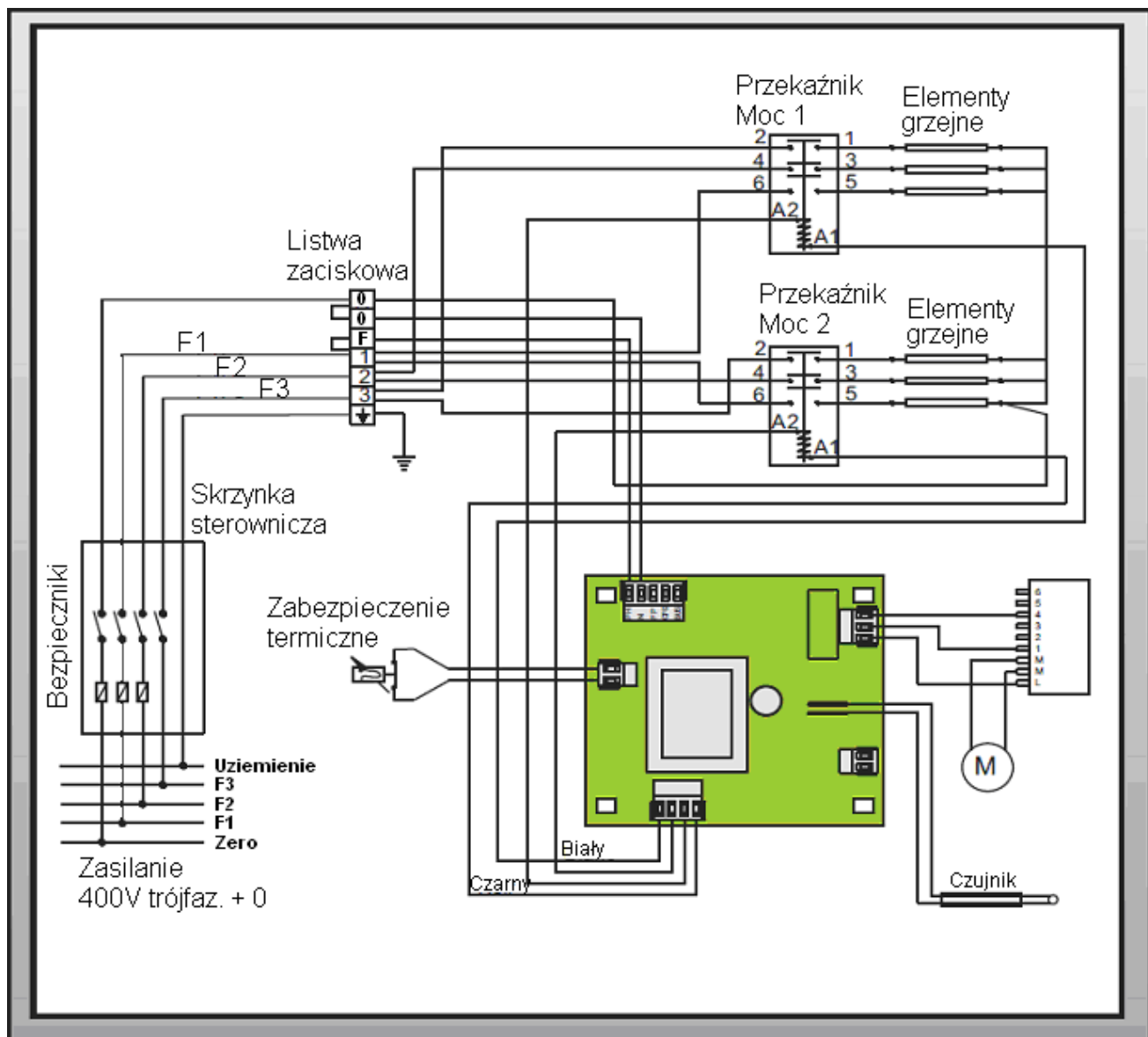
- Zmiana napięć musi zostać wykonana zgodnie z poniższym rysunkiem, zwracając uwagę na prawidłowe dokręcenie śrub.



Rys. 13

	Moc nagrzewnica	Prędkość	PRĄD POBIERANY NA FAZĘ	
			230 V jednofazowy	400 V trójfazowy
<p>Tabela poboru prądu:</p> <p>UWAGA: Prąd pobierany przez silnik i przekaźniki jest mniejszy od 2 A dla wszystkich urządzeń.</p>	3 / 4,5 kW	1	13,04 A	4,33 A
		2	19,57 A	6,49 A
	4 / 6 kW	1	17,39 A	5,77 A
		2	26,09 A	8,66 A
	6 / 9 kW	1		8,66 A
		2		12,99 A
	8 / 12 kW	1		11,55 A
		2		17,32 A
	10 / 15 kW	1		14,43 A
		2		21,65 A
	9 / 18 kW	1		12,99 A
		2		25,98 A
	12 / 24 kW	1		17,32 A
		2		34,64 A

### Schemat okablowania nagrzewnic:



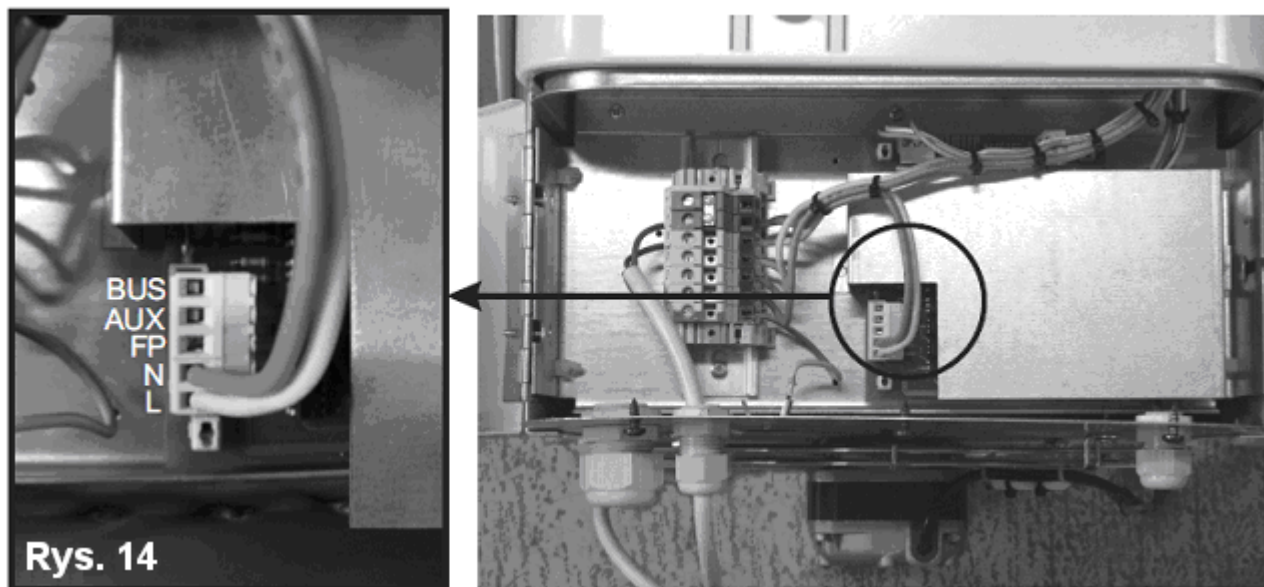
## 5- DZIAŁANIE

Możliwe są dwa tryby sterowania: mechaniczna lub elektroniczna:

- W momencie uruchomienia urządzenia, karta elektroniczna urządzenia wyszukuje i automatycznie rozpoznaje tryb sterowania.

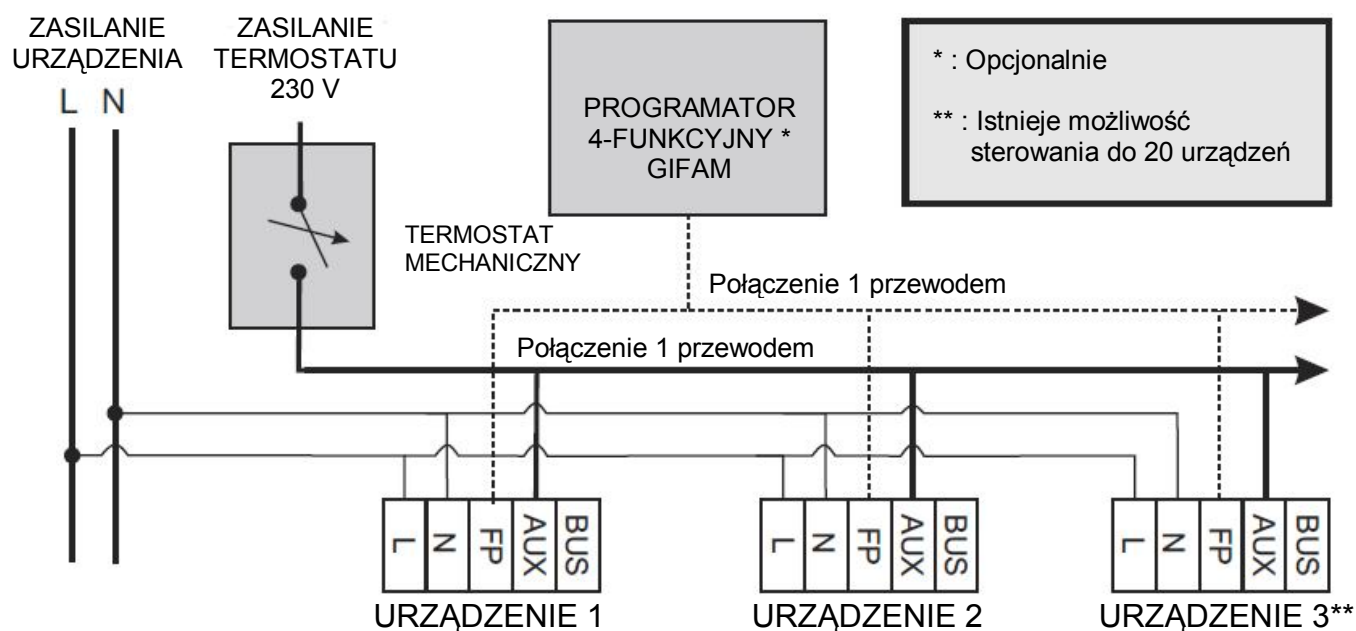
### A) Sterowanie za pomocą termostatu mechanicznego:

- Sterowanie należy podłączyć do wejścia "AUX" na karcie elektronicznej (patrz Rys. 14).



Rys. 14

Podłączenie:



## Działanie:

- **Bez przewodu sterującego:** termostat steruje włączeniem lub wyłączeniem jednego lub kilku urządzeń gdy temperatura otoczenia osiągnie temperaturę zaprogramowaną w termostacie.


W tym przypadku, nagrzewnica będzie działać w trybie Pełna moc / Silny nawiew.

Istnieje możliwość szeregowego sterowania kilkoma urządzeniami, łącząc przewodem wejścia "AUX" każdego urządzenia.

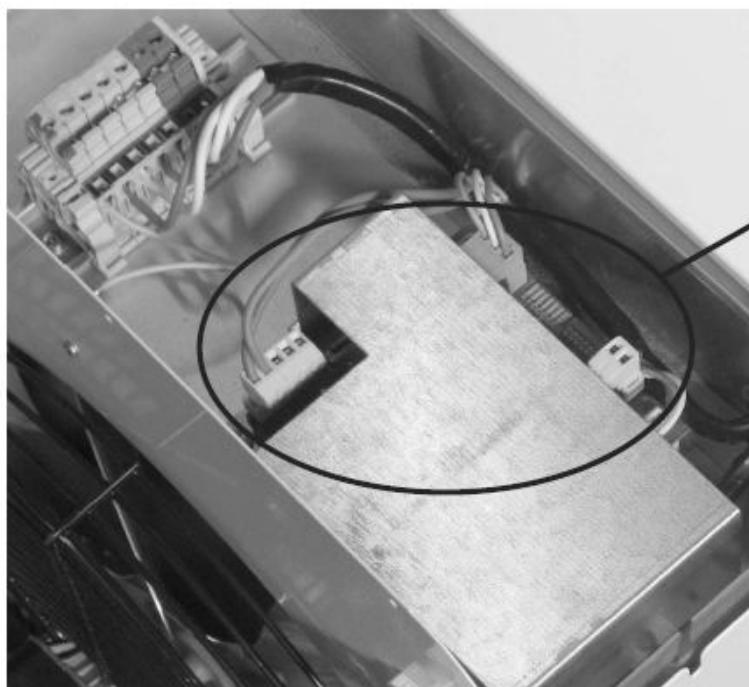
- **Za pomocą przewodu sterującego:** Podłączyć przewód sterujący programatora 4-funkcyjnego do wejścia "FP" na karcie elektronicznej urządzenia (urządzeń).

W tym przypadku, nagrzewnica będzie sterowana zgodnie z poniższą tabelą:

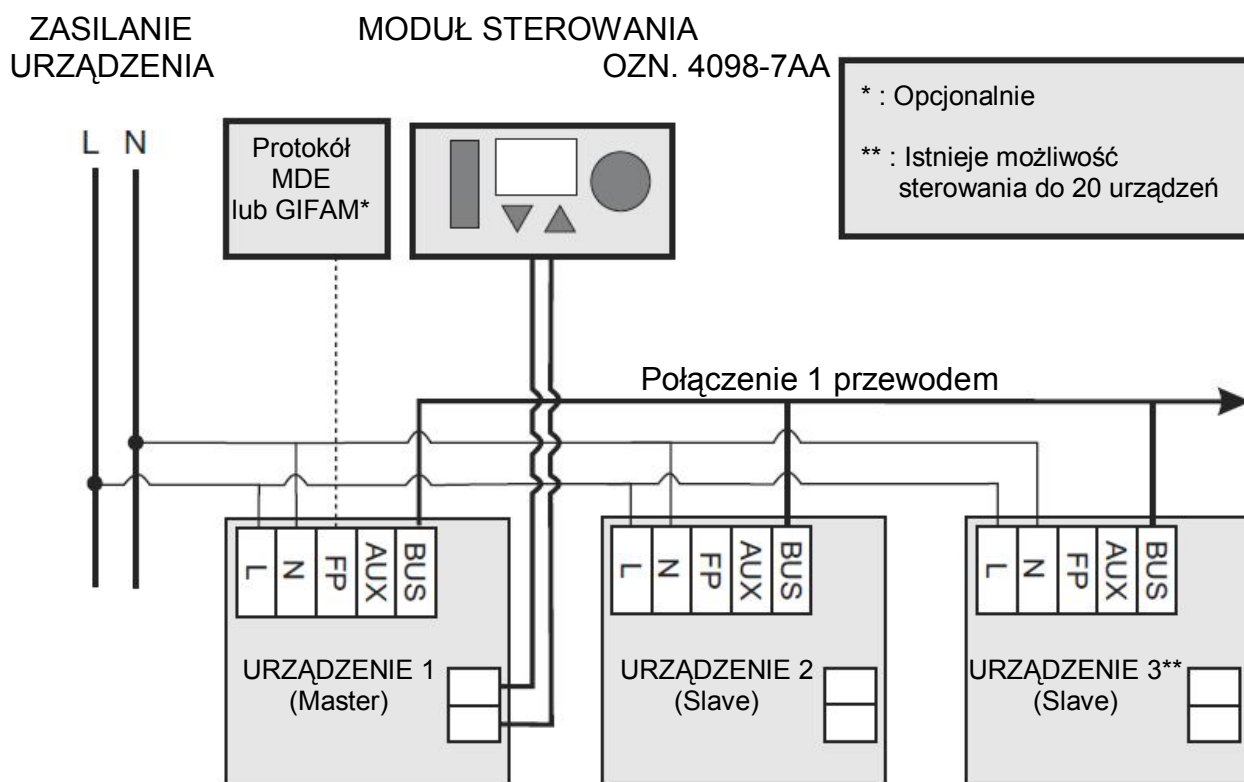
Sygnal przewodu sterującego	Tryb działania
0V	Maksymalna moc + Silny nawiew
230V	Minimalna moc + Słaby nawiew
Ujemny	Minimalna moc + Silny nawiew
Dodatni	Bez grzania + Silny nawiew

 **UWAGA:** przed każdym włączeniem systemu, należy bezwzględnie zakończyć podłączanie całej instalacji, aby rozpoznanie trybu sterowania zostało prawidłowo wykonane.

## B) Sterowanie za pomocą termostatu elektronicznego:



### Połączenie z modułem sterowania 4098-7AA:



**UWAGA:** przed każdym włączeniem systemu, należy bezwzględnie zakończyć podłączanie całej instalacji, aby rozpoznanie trybu sterowania zostało prawidłowo wykonane.

## Działanie z modułem sterowania 4098-7AA:

1- Przycisk Włącz/Wyłącz ogrzewanie

2 / 3 - Przyciski "+" i "-"

4- Wyświetlacz (temperatura w pomieszczeniu, funkcje...)

5- Przycisk wyboru prędkości działania lub trybu programowania



- Moduł sterowania wyposażony jest w wyświetlacz, za pomocą którego można kontrolować zaprogramowaną temperaturę oraz różne, możliwe tryby działania.

- Na module znajduje się przycisk Włącz/Wyłącz ogrzewanie, dwa przyciski regulacji "+" i "-" oraz pokrętko wyboru prędkości działania lub trybu programowania.

- Szczegółowe informacje dotyczące działania modułu sterowania znajdują się w instrukcji obsługi modułu.

## 6- KONSERWACJA


Urządzenie ma solidną budowę i nie wymaga żadnej specjalnej konserwacji. Mimo tego, w przypadku dużego zapylenia, należy regularnie czyścić tylną kratkę.

**WAŻNE:** Przed jakąkolwiek czynnością przy urządzeniu, należy bezwzględnie wyłączyć zasilanie poprzez wyłączenie bezpiecznika (moc i sterowanie)

NOTATKI:

GWARANCJA:

GWARANCJA



PHP **brabork** Sp. z o.o.  
rok założenia 1987

**Generalny Dystrybutor - PHP Brabork Sp. z o.o. udziela 24 miesięcznej gwarancji na niżej wymieniony sprzęt grzewczy AIRÉLEC.**

**WARUNKI GWARANCJI:** Okres gwarancji trwa 24 miesiące od daty sprzedaży. Gwarancja jest ważna tylko w Polsce. W przypadku wystąpienia wady w okresie gwarancyjnym, Dystrybutor zapewnia bezpłatną naprawę lub wymianę sprzętu na nowy. Gwarancja nie obejmuje uszkodzeń powstałych w wyniku naturalnego zużycia, nieprawidłowej instalacji lub niewłaściwego użytkowania. Ewentualne uszkodzenia po upływie okresu gwarancyjnego będą usuwane odpłatnie w Serwisie Centralnym Dystrybutora.

Nazwa sprzętu .....  
 Typ, model .....  
 Data sprzedaży .....

Pieczęć sprzedawcy, instalatora - podpis

## 7 - KARTA KONTROLI

MOC	3/4,5	4/6	6/9	8/12	10/15	9 /18	12/24
WYGLĄD							
DZIAŁANIE							
TYP SILNIKA							
ŚMIGŁO							
TYP STYCZNIKA							
OPÓŹNIENIE STARTU							
POBÓR PRĄDU							
UCHWYT ŚCIENNY							
KOMPLET ŚRUB I NAKRĘTEK							
KIERUNEK OBROTÓW ŚMIGŁA							